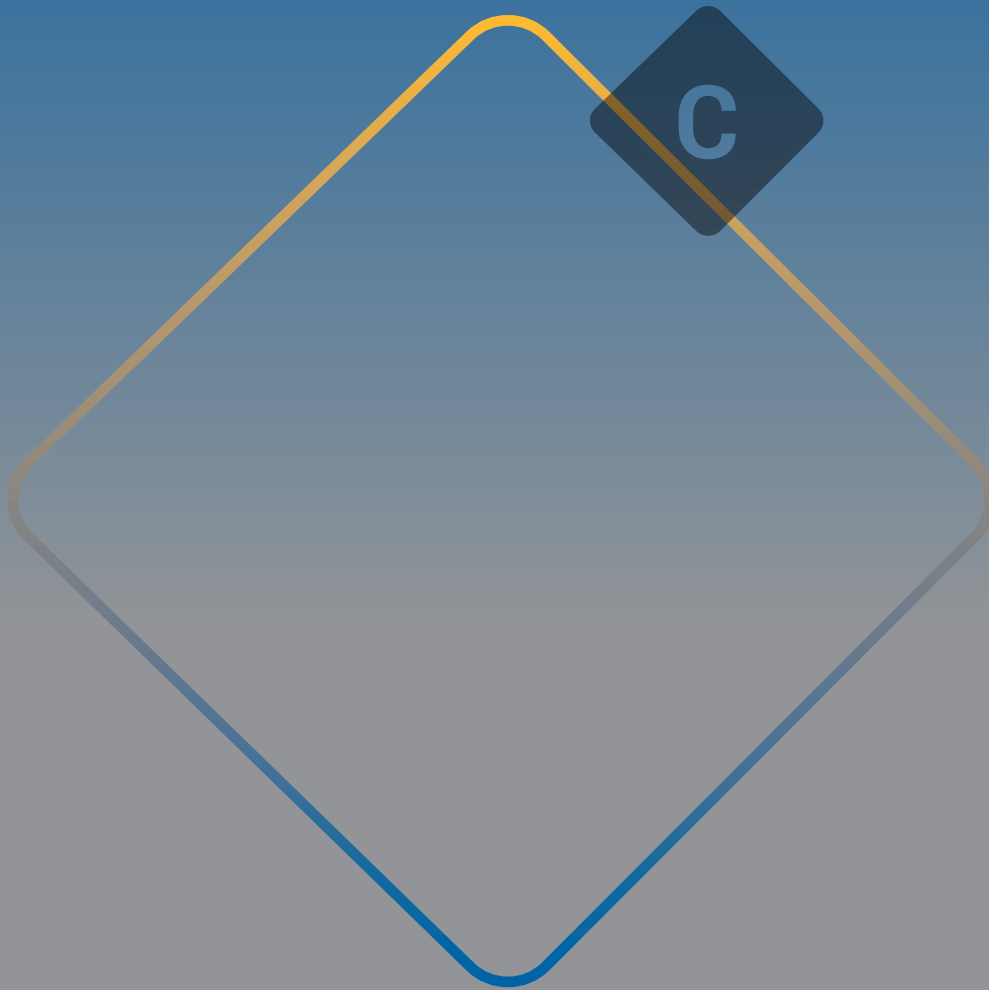


COMPOSITE

RANGE OF COMPONENTS FOR PLASTIC AND COMPOSITE MATERIALS
PRODUKTPALETTE FÜR KUNSTSTOFFE UND VERBUNDWERKSTOFFE



MORE VALUE
FOR YOUR MACHINE

CNCdesign

CNC Design Pty Ltd
A.B.N. 66 006 029 296
2/137-145 Rooks Road, Nunawading
Victoria, Australia, 3131
+61 3 9417 2820

hsd@cncdesign.com.au
www.cncdesign.com.au



HSD[®]
MECHATRONICS

INDEX

INHALTSVERZEICHNIS

COMPOSITE RANGE
SORTIMENT VERBUNDWERKSOFFE

P. 6/8



ELECTROSPINDLES
ELEKTROSPINDELN

P. 10/11



2-AXIS HEADS
2-ACHSEN-KÖPFE

P. 34/35



C AXIS
ACHSE C

P. 46/47



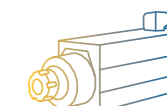
AGGREGATES
AGGREGATE

P. 50/51



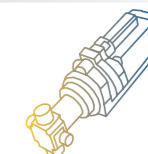
MT ELECTROSPINDLES
ELEKTROSPINDELN MT

P. 56/57



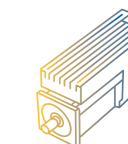
MULTIFUNCTION UNITS
MULTIFUNKTIONSEINHEITEN

P. 74/75



SMART MOTORS
SMART MOTORS

P. 78/79



**MORE
VALUE
FOR YOUR
MACHINE**

FROM OUR
**EXTENDED
SUPPLY CHAIN**

Extended Supply Chain means combining all the production processes, from the purchase of raw materials to delivery to the customer and all the processing phases in between, with the aim of increasing quality and efficiency.

For HSD is important to work efficiently so as to ensure safety, reliability and environmental sustainability throughout.

Extended Supply Chain steht für die Integration aller Produktionsprozesse, vom Einkauf der Rohmaterialien bis zur Übergabe an den Kunden mit allen dazwischen liegenden Produktionsphasen mit dem Ziel einer Verbesserung von Qualität und Effizienz.

Für HSD ist effizientes Arbeiten ausgesprochen wichtig, um Sicherheit, Zuverlässigkeit und Umweltverträglichkeit in allen Prozessen zu gewährleisten.

**MORE
VALUE
FOR YOUR
MACHINE**

**FROM OUR
LEAN PRODUCTION**

“Lean Production” is the in-depth knowledge of all the production processes, fundamental for eliminating waste and respecting the “Time to market”, a key market element that begins with the customer’s request and ends with the delivery of the finished product.

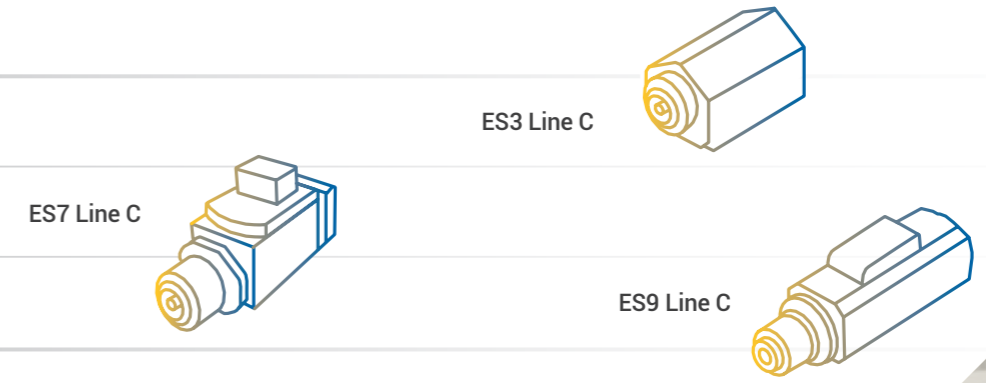
At HSD, we’ve developed a logistic and production model that can meet all our customers requests in a quick, flexible manner for both catalogue products and personalised items.

“Lean Production” ist die tiefgehende Kenntnis aller Produktionsprozesse. Diese ist von grundlegender Wichtigkeit, um Verschwendung zu verhindern und die “Time to market” einzuhalten. Dabei handelt es sich um ein Schlüsselement des Marketing, das mit der Anfrage des Kunden beginnt und mit der Lieferung des Produkts endet. Bei HSD haben wir ein Logistik- und Produktionsmodell entwickelt, das alle Kundenwünsche durch das Angebot von Katalogprodukten und maßgeschneiderten Produkten schnell und flexibel erfüllen kann.

COMPOSITE RANGE SORTIMENT VERBUNDWERKSOFFE

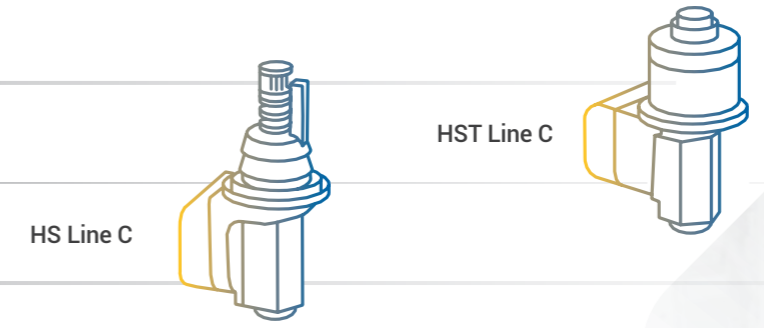
ES

MACHINE APPLICATION	KEY FEATURES
3-axis machining centres 3-Achsen-Bearbeitungszentren	High speed / Compactness Hohe Geschwindigkeit / Kompakt
3-axis and 5-axis machining centres / Robots 3- und 5-Achsen-Bearbeitungszentren / Roboter	High flexibility / Used in 2-axis head Hohe Flexibilität / An 2-Achsen-Köpfen verwendet
3-axis machining centres / Robots 3-Achsen-Bearbeitungszentren / Roboter	Low cost / IoT / Air cooling/Liquid Kostengünstig / IoT / Luft-/Flüssigkeitskühlung



HS

MACHINE APPLICATION	KEY FEATURES
5-axis vertical/horizontal machining centre Vertikales/horizontales 5-Achsen-Bearbeitungszentrum	Direct Drive Axis / High accuracy / High speed Achse mit Direktantrieb / Hohe Präzision / Hohe Geschwindigkeit
	High flexibility Hohe Flexibilität



AxC

MACHINE APPLICATION	KEY FEATURES
3-axis machining centre 3-Achsen-Bearbeitungszentrum	Easy to drive Einfache Handhabung
	Direct Drive Axis / High accuracy / High speed Achse mit Direktantrieb / Hohe Präzision / Hohe Geschwindigkeit



AG

MACHINE APPLICATION	DRIVER
3-axis machining centre 3-Achsen-Bearbeitungszentrum	High efficiency / High flexibility / High cutting Hohe Effizienz / Hohe Flexibilität / Hohe Schnittleistung
<ul style="list-style-type: none"> <li style="width: 25%;">● Drilling Bohren <li style="width: 25%;">● Milling Fräsen <li style="width: 25%;">● Cutting Schneiden <li style="width: 25%;">● Floating/Copier Schwimmend/ Kopiervorrichtung <li style="width: 25%;">● Tilting Kippbar <li style="width: 25%;">● Bridge Brücke <li style="width: 25%;">● Folding Klappbar 	



COMPOSITE RANGE SORTIMENT VERBUNDWERKSOFFE



MACHINE APPLICATION

3-axis machining centres / Robots
3-Achsen-Bearbeitungszentren / Roboter

Edge banding machine
Kantenleimmaschinen

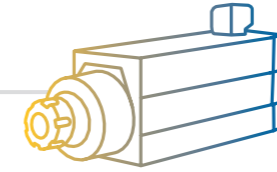
DRIVER

ER Taper / Shaft driven fan / Electric fan
ER-Futter / Gebläse mit Wellenantrieb / Elektrogebläse

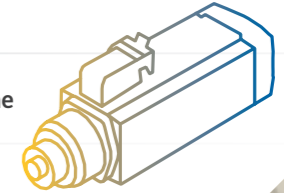
HSK Taper / Shaft driven fan / Electric fan
HSK-Futter / Gebläse mit Wellenantrieb / Elektrogebläse

Keyed / Shaft driven fan
Mit Schlüssel / Gebläse mit Wellenantrieb

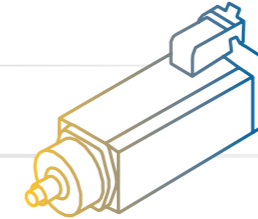
MT Line



MTR Line



AT Line



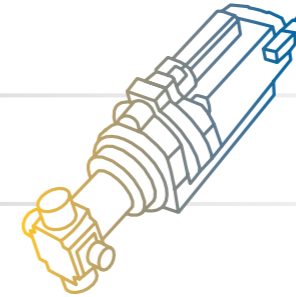
MACHINE APPLICATION

3-axis machining centres / Robots
3-Achsen-Bearbeitungszentren / Roboter

DRIVER

High efficiency
Hohe Effizienz

MF Line



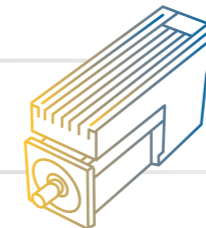
MACHINE APPLICATION

Piece/tool positioning (locking)
Positionierung (Klemmen) Werkstück / Werkzeuge

DRIVER

Compact / Full Integrated
Kompakt / Komplett integriert

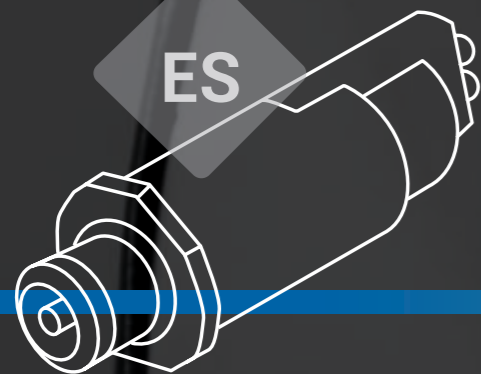
SM Line

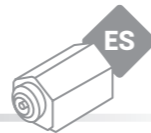


ELECTROSPINDLES ELEKTROSPINDELN

Manufactured by the thousand for a large number of applications, the electrospindles for plastics and composites materials machining features a vast range of powers and working speeds without foregoing high levels of reliability.

Die Elektroschneidspindel für die Holzbearbeitung werden in tausenden Exemplaren für zahlreiche Anwendungen hergestellt und zeichnen sich durch einen breiten Leistungs- und Drehzahlbereich aus, ohne dass auf eine hohe Zuverlässigkeit verzichtet werden muss.

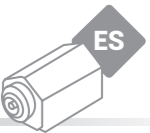




ES368

Body Diameter Zentrierdurchmesser	132x132 mm		
Max speed Maximale Drehzahl	20.000 rpm	24.000 rpm	36.000 rpm
Motor technology Motortechnologie	Asynchronous	Synchronous	Asynchronous
Torque S1/S6 (40%) Drehmoment S1/S6 (40%)	5.6 / 6.9 Nm	8.7 / 10.3 Nm	6.5 / 7.8 Nm
Power S1/S6 (40%) Leistung S1/S6 (40%)	7 / 8.7 kW	11 / 13 kW	3.4 / 4.1 kW
Taper Futter	HSK F63		HSK E40
Cooling Kühlung	Liquid		
Aggregate anti-rotation flange Verdrehschutzflansch für Aggregat	✓		

On request:
Auf Anfrage:
Vibration sensor
Vibrationssensor
Thermal sensor on front bearings
Temperatursensor an stirnseitigen Lagern

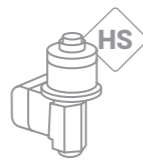


ES367

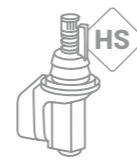
Body Diameter Zentrierdurchmesser	132x132 mm
Max speed Maximale Drehzahl	24.000 rpm
Motor technology Motortechnologie	Synchronous
Torque S1/S6 (40%) Drehmoment S1/S6 (40%)	21.5 / 25.8 Nm
Power S1/S6 (40%) Leistung S1/S6 (40%)	18 / 21.6 kW
Taper Futter	HSK E63
Cooling Kühlung	Liquid
Aggregate anti-rotation flange Verdrehschutzflansch für Aggregat	✓

On request:
Auf Anfrage:
Vibration sensor
Vibrationssensor
Thermal sensor on front bearings
Temperatursensor an stirnseitigen Lagern

HSC



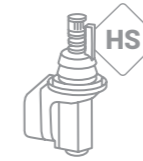
HST Line C



HS Line C

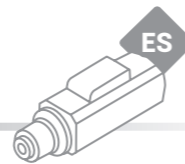
Model Modell	HST310	HS300D HS300C
Compatible with 2 axis head Kompatibel mit 2-ACHSEN-KÖPFE	p. 36	p. 37, 38

HSC



HS Line C

Model Modell	HS580
Compatible with 2 axis head Kompatibel mit 2-ACHSEN-KÖPFE	p. 39



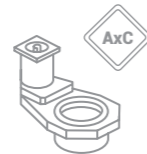
ES950

Body Diameter Zentrierdurchmesser	142x145 mm		
Max speed Maximale Drehzahl	24.000 rpm		
Motor technology Motortechnologie	Asynchronous		
Torque S1/S6 (40%) Drehmoment S1/S6 (40%)	3 / 3.6 Nm	4 / 4.8 Nm	6 / 7.2 Nm
Power S1/S6 (40%) Leistung S1/S6 (40%)	3.8 / 4.5 kW	5 / 6 kW	7.5 / 9 kW
Taper Futter	ISO 30	ISO 30 / HSK F63	HSK F63
Cooling Kühlung	Electric fan		Liquid
Aggregate anti-rotation flange Verdrehschutzflansch für Aggregat	✓		

On request:
Auf Anfrage:
Air tool
Air tool
Vibration sensor
Vibrationssensor
Thermal sensor on front bearings
Temperatursensor an stirnseitigen Lagern



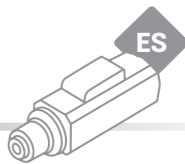
AG Line



AxC Line



Model Modell	<ul style="list-style-type: none"> ● Drilling/Bohren ● Milling/Fräsen ● Cutting/Schneiden ● Floating/Copier Schwimmend/Kopier- vorrichtung ● Tilting/Kippbar 	AxC 250 AxCT 259
Compatible with aggregates/AxC Kompatibel mit Aggregaten/AxC	p. 52	p. 48, p. 49



ES951

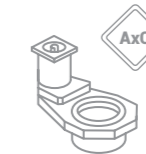
Body Diameter Zentrierdurchmesser	Ø 142x145 mm					
Max speed Maximale Drehzahl	24.000 rpm*			36.000 rpm		
Motor technology Motortechnologie	Asynchronous					
Torque S1/S6 (40%) Drehmoment S1/S6 (40%)	6.4 / 7.6 Nm	13.5 / 16.2 Nm	8.7 / 10.5 Nm	19 / 22.8 * Nm	23.9 / 28.6 Nm	3.4 / 4.1 Nm
Power S1/S6 (40%) Leistung S1/S6 (40%)	8 / 9.6 kW	8.5 / 10.2 kW	11 / 13.2 kW	16 / 19.2 kW	25 / 30 kW	6.5 / 7.8 kW
Taper Futter	ISO 30 / HSK F63			HSK F63 / E63		HSK F50
Cooling Kühlung	Electric fan / Forced Air			Liquid		
Aggregate anti-rotation flange Verdrehschutzflansch für Aggregat	✓					

* depends on taper
* kann abhängig vom Futter variieren

On request:
Auf Anfrage:
Air tool
Air tool
Vibration sensor
Vibrationssensor
Thermal sensor on front bearings
Temperatursensor an stirnseitigen Lagern



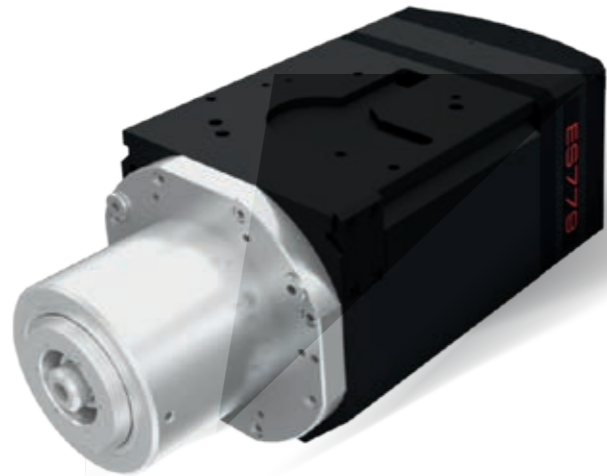
AG Line



AxC Line



Model Modell	<ul style="list-style-type: none"> ● Drilling/Bohren ● Milling/Fräsen ● Cutting/Schneiden ● Floating/Copier Schwimmend/ Kopiervorrichtung ● Tilting/Kippbar ● Bridge/Brücke ● Folding/Klappbar 	AxC 250 AxCT 259
Compatible with aggregates/AxC Kompatibel mit Aggregaten/AxC	p. 52	p. 48, p. 49



ES779

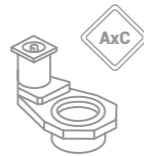
Body Diameter Zentrierdurchmesser	150x150 mm		
Max speed Maximale Drehzahl	24.000 rpm*		
Motor technology Motortechnologie	Asynchronous	Asynchronous	Synchronous
Torque S1/S6 (40%) Drehmoment S1/S6 (40%)	12.7 / 15.3 Nm	11.9 / 14.3 Nm	
Power S1/S6 (40%) Leistung S1/S6 (40%)	10 / 12 kW	15 / 18 kW	22 kW
Taper Futter	HSK F63 / E63	HSK F63 / A63 / E63	
Cooling Kühlung	Liquid		
Aggregate anti-rotation flange Verdrehschutzflansch für Aggregat	✓		

* depends on taper
* kann abhängig vom Futter variieren

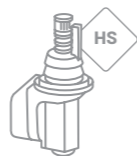
On request:
Auf Anfrage:
High Pressure air Tool
Druckluftwerkzeug



AG Line

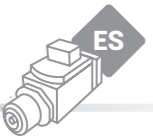
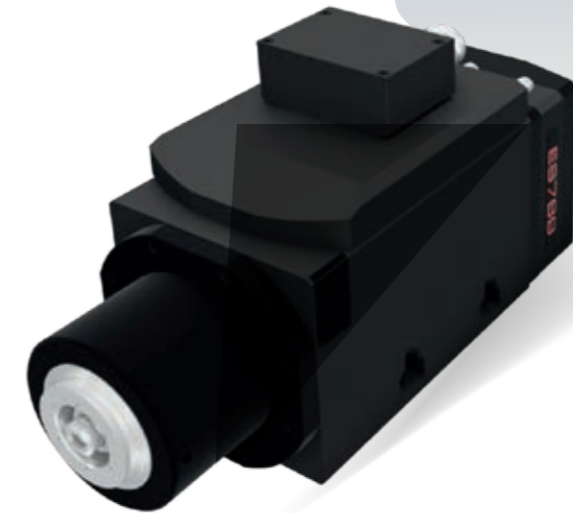


AxC Line



HS Line C

Model Modell	<ul style="list-style-type: none"> ● Drilling/Bohren ● Milling/Fräsen ● Cutting/Schneiden ● Floating/Copier Schwimmend/Kopier- vorrichtung ● Tilting/Kippbar 	AxC 250	HS673 HS655 HS675
Compatible with aggregates / C axis / 2-axis heads Kompatibel: Aggregat / Achse C / 2-Ach- sen-Köpfe	p. 52	p. 48	p. 40, p. 41, p. 42



ES789

Body Diameter Zentrierdurchmesser	150x150 mm		
Max speed Maximale Drehzahl	24.000 rpm		
Motor technology Motortechnologie	Asynchronous		
Torque S1/S6 (40%) Drehmoment S1/S6 (40%)	19.1 / 20.9 Nm	23.9 / 28.6 Nm	
Power S1/S6 (40%) Leistung S1/S6 (40%)	15 / 18 kW	25 / 30 kW	
Taper Futter	HSK F63 / A63 / E63		
Cooling Kühlung	Liquid		
Aggregate anti-rotation flange Verdrehschutzflansch für Aggregat	✓		

* depends on taper
* kann abhängig vom Futter variieren

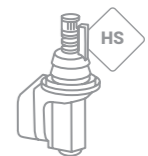
On request:
Auf Anfrage:
High Pressure air Tool
Druckluftwerkzeug



AG Line

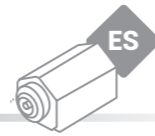
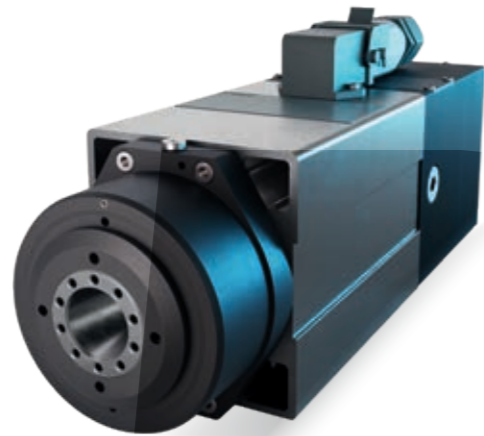


AxC Line



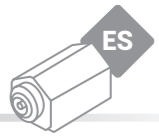
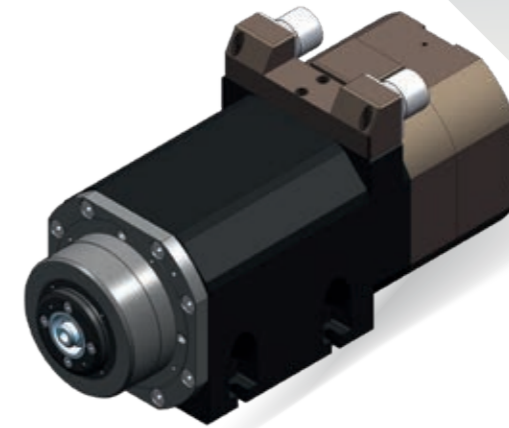
HS Line C

Model Modell	<ul style="list-style-type: none"> ● Drilling/Bohren ● Milling/Fräsen ● Cutting/Schneiden ● Floating/Copier Schwimmend/Kopier- vorrichtung ● Tiltin/Kippbar ● Bridge/Brücke ● Folding/Klappbar 	AxC 250	HS655 HS675
Compatible with aggregates / C axis / 2-axis heads Kompatibel: Aggregat / Achse C / 2-Ach- sen-Köpfe	p. 52	p. 48	p. 41, p. 42



ES320

Body Diameter Zentrierdurchmesser	82x92.5 mm
Max speed Maximale Drehzahl	24000 rpm
Motor technology Motortechnologie	Asynchronous
Torque S1/S6 (40%) Drehmoment S1/S6 (40%)	0.58 / 0.73 Nm
Power S1/S6 (40%) Leistung S1/S6 (40%)	1.1 / 1.38 kW
Taper Futter	ISO 20
Cooling Kühlung	Electric fan

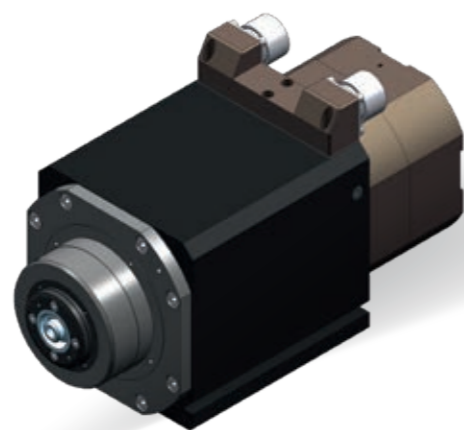


ES325

Body Diameter Zentrierdurchmesser	95x95 mm
Max speed Maximale Drehzahl	50.000 rpm*
Motor technology Motortechnologie	Asynchronous
Torque S1/S6 (40%) Drehmoment S1/S6 (40%)	0.79 / 0.95 Nm
Power S1/S6 (40%) Leistung S1/S6 (40%)	2 / 2.4 kW
Taper Futter	HSK E25
Cooling Kühlung	Liquid

* depends on taper
* kann abhängig vom Futter variieren





ES326

Body Diameter Zentrierdurchmesser	108x111 mm
Max speed Maximale Drehzahl	50.000 rpm*
Motor technology Motortechnologie	Asynchronous
Torque S1/S6 (40%) Drehmoment S1/S6 (40%)	2.1 / 2.6 Nm
Power S1/S6 (40%) Leistung S1/S6 (40%)	4 / 4.8 kW
Taper Futter	HSK E25
Cooling Kühlung	Liquid

* depends on taper
* kann abhängig vom Futter variieren

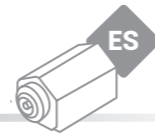


ES327

Body Diameter Zentrierdurchmesser	Ø 80 mm
Max speed Maximale Drehzahl	50.000 rpm*
Motor technology Motortechnologie	Asynchronous
Torque S1/S6 (40%) Drehmoment S1/S6 (40%)	1 / 1.3 Nm
Power S1/S6 (40%) Leistung S1/S6 (40%)	3 / 3.6 kW
Taper Futter	HSK E25
Cooling Kühlung	Liquid

* depends on taper
* kann abhängig vom Futter variieren

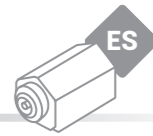




ES328

Body Diameter Zentrierdurchmesser	Ø90 mm
Max speed Maximale Drehzahl	50.000 rpm*
Motor technology Motortechnologie	Asynchronous
Torque S1/S6 (40%) Drehmoment S1/S6 (40%)	1.8 / 2.1 Nm
Power S1/S6 (40%) Leistung S1/S6 (40%)	5 / 6 kW
Taper Futter	HSK E25
Cooling Kühlung	Liquid

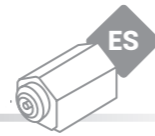
* depends on taper
* kann abhängig vom Futter variieren



ES329

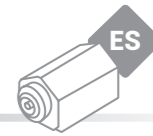
Body Diameter Zentrierdurchmesser	Ø 100 mm
Max speed Maximale Drehzahl	40.000 rpm
Motor technology Motortechnologie	Asynchronous
Torque S1/S6 (40%) Drehmoment S1/S6 (40%)	3.2 / 3.8 Nm
Power S1/S6 (40%) Leistung S1/S6 (40%)	6 / 7.2 kW
Taper Futter	HSK E32
Cooling Kühlung	Liquid





ES330

Body Diameter Zentrierdurchmesser	119.5x102.5 mm
Max speed Maximale Drehzahl	24000 rpm
Motor technology Motortechnologie	Asynchronous
Torque S1/S6 (40%) Drehmoment S1/S6 (40%)	3.18 / 3.58 Nm
Power S1/S6 (40%) Leistung S1/S6 (40%)	4 / 4.5 kW
Taper Futter	ISO 30
Cooling Kühlung	Electric fan

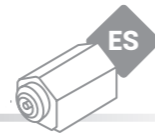


ES334

Body Diameter Zentrierdurchmesser	Ø 120 mm
Max speed Maximale Drehzahl	30.000 rpm
Motor technology Motortechnologie	Asynchronous
Torque S1/S6 (40%) Drehmoment S1/S6 (40%)	5.7 / 6.8 Nm
Power S1/S6 (40%) Leistung S1/S6 (40%)	3.6 / 4.3 kW
Taper Futter	BT30 / HSK E40
Cooling Kühlung	Liquid

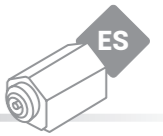
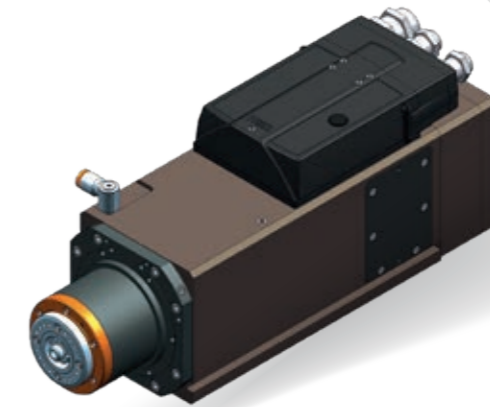
On request:
Auf Anfrage:
High Pressure air Tool
Druckluftwerkzeug





ES350

Body Diameter Zentrierdurchmesser	110x111 mm	
Max speed Maximale Drehzahl	36.000 rpm	
Motor technology Motortechnologie	Asynchronous	
Torque S1/S6 (40%) Drehmoment S1/S6 (40%)	5.2 / 6.4 Nm	6.4 / 7.2 Nm
Power S1/S6 (40%) Leistung S1/S6 (40%)	6.5 / 8 kW	8 / 9 kW
Taper Futter	HSK E40	
Cooling Kühlung	Liquid	



ES351

Body Diameter Zentrierdurchmesser	110x111 mm	
Max speed Maximale Drehzahl	40.000 rpm*	
Motor technology Motortechnologie	Asynchronous	
Torque S1/S6 (40%) Drehmoment S1/S6 (40%)	5.2 / 6 Nm	
Power S1/S6 (40%) Leistung S1/S6 (40%)	6.5 / 7.5 kW	
Taper Futter	HSK E32 / E40	
Cooling Kühlung	Liquid	

* depends on taper
* kann abhängig vom Futter variieren



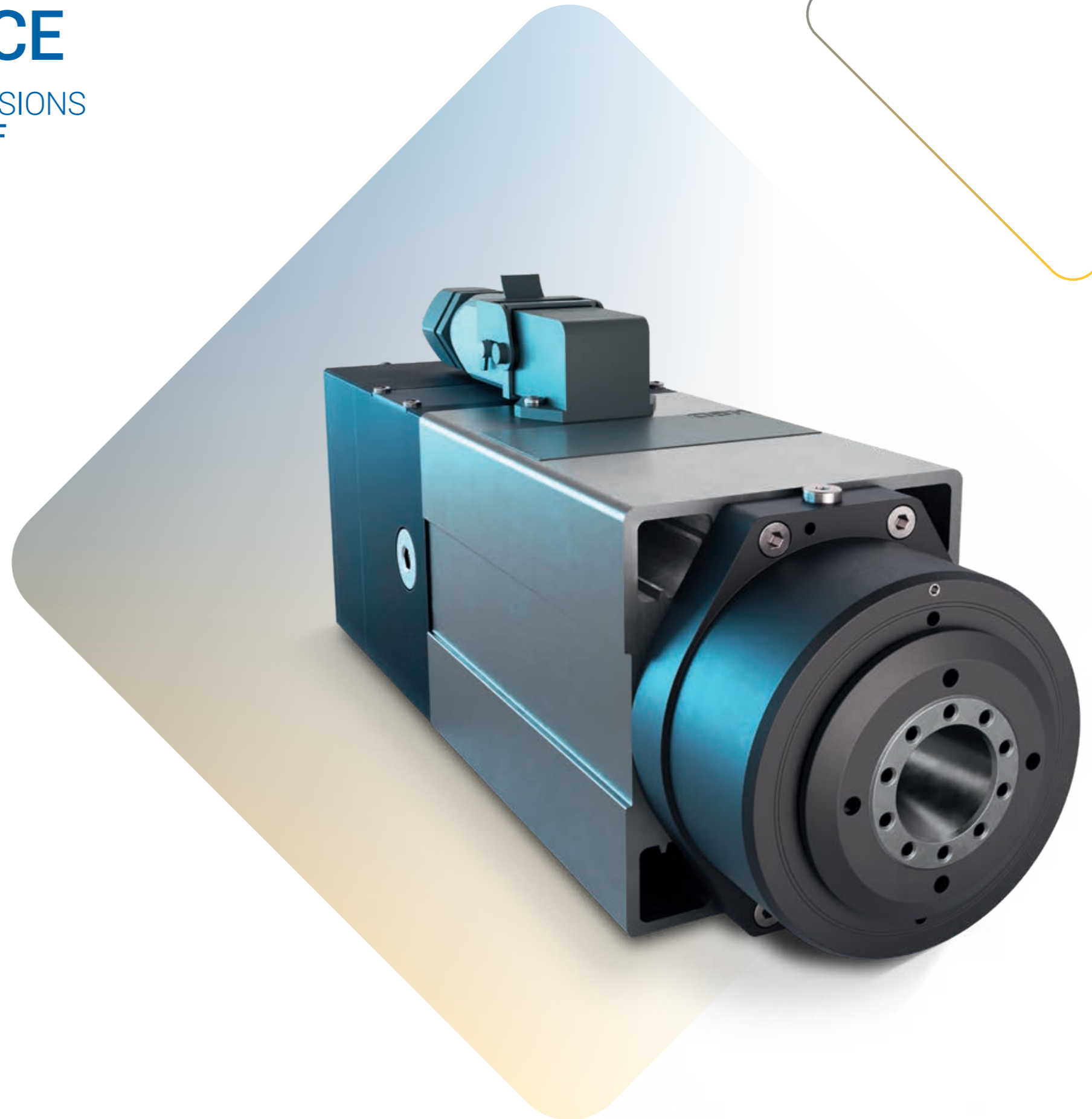
ES320 RANGE WITH ISO20 TOOL INTERFACE

HIGH POWER WITH REDUCED OVERALL DIMENSIONS
HOHE LEISTUNG BEI GERINGEM PLATZBEDARF

ES320 range can reach up to 1.38kW in S6 and they have the dimensions of a 1073 size rectangular electrospindle but with the functionality of the versions with automatic tool changer.

This range of products, which is available with ISO20 connection devices, is suitable for installation on automatic machines, robots, CNC routers and desktop routers, and can be used in a wide range of machining operations, from plastic finishing and shaping of signs.

Die Baureihe ES320 kann bis zu 1.38kW in S6 erreichen und hat die Abmessungen einer rechteckigen Motorspindel zu 1073 aber mit den Funktionen der Versionen mit automatischem Werkzeugwechsel. Diese Produktreihe ist mit ISO20-Anschlussvorrichtungen lieferbar, eignet sich für die Installation an automatischen Maschinen, Robotern, CNC-Routern und Desktop-Routern und kann für eine Vielzahl an Anwendungen verwendet werden, von der Kunststoffoberflächenbearbeitung bis zur formgebenden Bearbeitung von Schildern.



ZERO MACHINE DOWNTIME

WITH HSD ANTISTATIC ELEMENTS MIT ANTISTATISCHEN ELEMENTEN VON HSD

The antistatic elements prevent a build-up of electrostatic charge, so they help the customer avoid detrimental machine downtime.

The first is an optional antistatic ring inserted in the spindle and requiring no maintenance. The second is an external device with an antistatic brush accessory that can easily be applied even after the spindle has been purchased.

Die antistatischen Elemente haben die Aufgabe, die Ansammlung von elektrostatischer Aufladung zu vermeiden. Dank dieser Vorrichtungen kann der Kunde also schädigende Maschinenstillstände vermeiden.

Das erste ist ein antistatischer Ring, d.h. eine optionale Vorrichtung, die in das Innere der Spindel eingesetzt wird und wartungsfrei ist.

Das zweite ist eine externe Vorrichtung mit einer antistatischen Bürste, d.h. ein Zubehör, das ganz einfach nach dem Erwerb der Spindel angebracht werden kann.





Tool fork for toolholders ISO30/40 e HSK F63
Werkzeuggabel für Werkzeughalter ISO30/40 und HSK F63



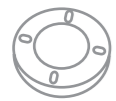
Pullstud for ISO 30 toolholder
for spindle ES 950-951 (no air tool)
**Schaft für Werkzeughalter ISO 30
für Spindel ES950-951 (kein Luftwerkzeug)**



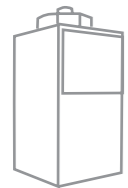
Toolholders ISO30 - ER32
Werkzeughalter ISO30 - ER32



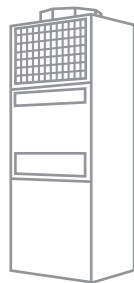
Toolholders HSK F63- ER32
Werkzeughalter HSK F63- ER32



Flange for aggregate for ES950-951-929X/Long or short nose
Flansch für Aggregat für ES950-951-929X / Lange oder kurze Nase



Water refrigerator (chiller)
Kaltwassersatz (Chiller)



Water/air heat exchanger
Wasser/Luft-Wärmetauscher

CABLES
KABEL

DESCRIPTION
BESCHREIBUNG



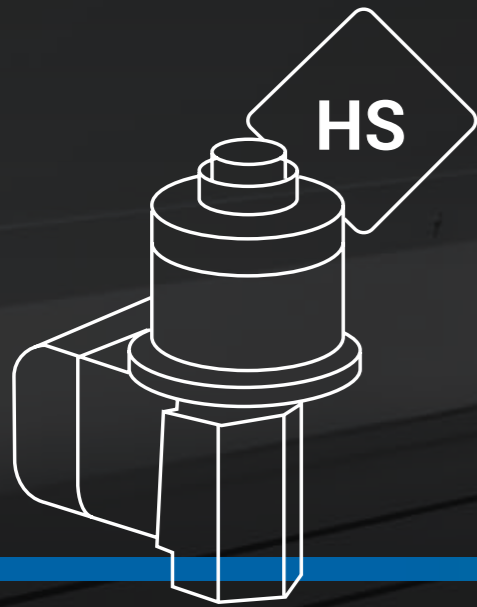
5-25 m

Prewired cables for ES950-951
Vorverdrahtete Kabel ES950-951

2-AXIS HEADS 2-ACHSEN-KÖPFE

Our electroheads represent the most recent example of innovation combined with technology, with numerous choices of single or double-side structures (fork-type) and 2-axis heads.

Die Elektroköpfe stellen die modernste Synthese zwischen Innovation und Technologie dar. Zahlreiche Wahlmöglichkeiten zwischen einfachen und doppelten Lagerkonstruktionen und mit 1- und 2-Achsen-Köpfen.



2-AXIS HEADS 2-ACHSEN-KÖPFE

DIRECT
DRIVE



HST310

Max. A-axis torque Max. Drehmoment Achse A	80 Nm
Max. C-axis torque Max. Drehmoment Achse C	160 Nm
A-axis brake clamping torque Sperrmoment Bremsen Achse A	210 Nm
C-axis brake clamping torque Sperrmoment Bremsen Achse C	342 Nm
Max. A-axis rotation speed Max. Drehzahl Achse A	180° / sec
Max. C-axis rotation speed Max. Drehzahl Achse C	180° / sec
Measuring system accuracy - A Genauigkeit Messsystem A	30 (5*) arcsec
Measuring system accuracy - C Genauigkeit Messsystem C	30 (5*) arcsec
A-axis rotation angle Drehwinkel Achse A	±105°
C-axis rotation angle Drehwinkel Achse C	±220°

* with double encoder
* mit doppeltem Kopf

HSC



ES3 Line C

Model Modell	ES368 7kW/11kW
Compatible with electrospindles Kompatibel mit Elektroschindel	p. 12



HS300D

Standard servomotors Standard-Servomotoren	HSD Axis Motors
Max. A-axis torque Max. Drehmoment Achse A	480 Nm
Max. C-axis torque Max. Drehmoment Achse C	480 Nm
A-axis brake clamping torque Sperrmoment Bremsen Achse A	-
C-axis brake clamping torque Sperrmoment Bremsen Achse C	-
Max. A-axis rotation speed Max. Drehzahl Achse A	75° / sec
Max. C-axis rotation speed Max. Drehzahl Achse C	75° / sec
Measuring system accuracy - A Genauigkeit Messsystem A	-
Measuring system accuracy - C Genauigkeit Messsystem C	-
A-axis rotation angle Drehwinkel Achse A	±120°
C-axis rotation angle Drehwinkel Achse C	±220°

HSC



ES3 Line C

Model Modell	ES368 7kW/ 11kW
Compatible with electrospindles Kompatibel mit Elektroschindel	p. 12

2-AXIS HEADS
2-ACHSEN-KÖPFE



HS300C

Standard servomotors Standard-Servomotor	HSD Axis Motors
Max. A-axis torque Max. Drehmoment Achse A	480 Nm
Max. C-axis torque Max. Drehmoment Achse C	480 Nm
A-axis brake clamping torque Sperrmoment Bremsen Achse A	-
C-axis brake clamping torque Sperrmoment Bremsen Achse C	-
Max. A-axis rotation speed Max. Drehzahl Achse A	75° / sec
Max. C-axis rotation speed Max. Drehzahl Achse C	75° / sec
Measuring system accuracy - A Genauigkeit Messsystem A	-
Measuring system accuracy - C Genauigkeit Messsystem C	-
A-axis rotation angle Drehwinkel Achse A	Endless
C-axis rotation angle Drehwinkel Achse C	Endless

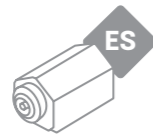


HS580

Standard servomotors Standard-Servomotor	Siemens, Fanuc, Yaskawa
Max. A-axis torque Max. Drehmoment Achse A	1030 Nm
Max. C-axis torque Max. Drehmoment Achse C	1960 Nm
A-axis brake clamping torque Sperrmoment Bremsen Achse A	615 Nm
C-axis brake clamping torque Sperrmoment Bremsen Achse C	600 Nm
Max. A-axis rotation speed Max. Drehzahl Achse A	135° / sec
Max. C-axis rotation speed Max. Drehzahl Achse C	135° / sec
Measuring system accuracy - A Genauigkeit Messsystem A	60 (30**)
Measuring system accuracy - C Genauigkeit Messsystem C	60 (30**)
A-axis rotation angle Drehwinkel Achse A	±180°
C-axis rotation angle Drehwinkel Achse C	Endless

** with encoder on the axis
** mit Direktencoder auf der Achse

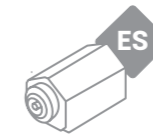
HSC



ES3 Line C

Modello Modell	ES368 7kW/11kW
Compatible with electrospindles Kompatibel mit Elektrospindel	p. 12

HSC



ES3 Line C

Modello Modell	ES367 18kW
Compatible with electrospindles Kompatibel mit Elektrospindel	p. 13

2-AXIS HEADS 2-ACHSEN-KÖPFE

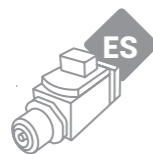


HS673

Standard servomotors Standard-Servomotor	Siemens, Fanuc, Yaskawa
Max. A-axis torque Max. Drehmoment Achse A	1030 Nm
Max. C-axis torque Max. Drehmoment Achse C	1030 Nm
A-axis brake clamping torque Sperrmoment Bremsen Achse A	342 Nm
C-axis brake clamping torque Sperrmoment Bremsen Achse C	342 Nm
Max. A-axis rotation speed Max. Drehzahl Achse A	135° / sec
Max. C-axis rotation speed Max. Drehzahl Achse C	135° / sec
Measuring system accuracy - A Genauigkeit Messsystem A	60 (30**) arcsec
Measuring system accuracy - C Genauigkeit Messsystem C	60 (30**) arcsec
A-axis rotation angle Drehwinkel Achse A	±120°
C-axis rotation angle Drehwinkel Achse C	±360°

** with encoder on the axis
** mit Direktencoder auf der Achse

HSC



ES7 Line C

Modello Modell	ES779 10kW/15kW/22kW
Compatible with electrospindles Kompatibel mit Elektroschindel	p. 16



HS655

Standard servomotors Standard-Servomotor	Siemens, Fanuc, Yaskawa
Max. A-axis torque Max. Drehmoment Achse A	1000 Nm
Max. C-axis torque Max. Drehmoment Achse C	1200 Nm
A-axis brake clamping torque Sperrmoment Bremsen Achse A	480 Nm
C-axis brake clamping torque Sperrmoment Bremsen Achse C	600 Nm
Max. A-axis rotation speed Max. Drehzahl Achse A	170° / sec
Max. C-axis rotation speed Max. Drehzahl Achse C	270° / sec
Measuring system accuracy - A Genauigkeit Messsystem A	60 (30**) arcsec
Measuring system accuracy - C Genauigkeit Messsystem C	60 (30**) arcsec
A-axis rotation angle Drehwinkel Achse A	±120°
C-axis rotation angle Drehwinkel Achse C	±240°

** with encoder on the axis
** mit Direktencoder auf der Achse

HSC



ES7 Line C

Modello Modell	ES779 10kW/15kW ES789 15kW
Compatible with electrospindles Kompatibel mit Elektroschindel	p. 16, p. 17

2-AXIS HEADS 2-ACHSEN-KÖPFE

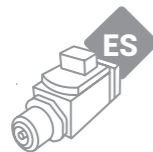


HS675

Standard Servomotors Standard-Servomotor	Siemens, Fanuc, Yaskawa
Max. A-axis torque Max. Drehmoment Achse A	1000 Nm
Max. C-axis torque Max. Drehmoment Achse C	1200 Nm
A-axis brake clamping torque Sperrmoment Bremsen Achse A	600 Nm
C-axis brake clamping torque Sperrmoment Bremsen Achse C	600 Nm
Max. A-axis rotation speed Max. Drehzahl Achse A	130° /sec
Max. C-axis rotation speed Max. Drehzahl Achse C	200° /sec
Measuring system accuracy - A Genauigkeit Messsystem A	60 (30**) arcsec
Measuring system accuracy - C Genauigkeit Messsystem C	60 (30**) arcsec
A-axis rotation angle Drehwinkel Achse A	±120°
C-axis rotation angle Drehwinkel Achse C	±245°

** with encoder on the axis
** mit Direktencoder auf der Achse

HSC



ES7 LINE C

Model Modell	ES779 10kW/15kW/22kW ES789 15kW
Compatible with electrospindles Kompatibel mit Elektrospindel	p. 16, p. 17



HS678

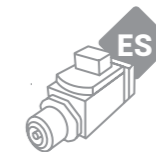
Standard Servomotors Standard-Servomotor	Siemens, Fanuc, Yaskawa
Max. A-axis torque Max. Drehmoment Achse A	1200 Nm
Max. C-axis torque Max. Drehmoment Achse C	1200 Nm
A-axis brake clamping torque Sperrmoment Bremsen Achse A	1080 Nm
C-axis brake clamping torque Sperrmoment Bremsen Achse C	1080 Nm
Max. A-axis rotation speed Max. Drehzahl Achse A	120° / sec
Max. C-axis rotation speed Max. Drehzahl Achse C	200° / sec
Measuring system accuracy - A Genauigkeit Messsystem A	60 (30**) arcsec
Measuring system accuracy - C Genauigkeit Messsystem C	60 (30**) arcsec
A-axis rotation angle Drehwinkel Achse A	±120°
C-axis rotation angle Drehwinkel Achse C	±245°
Axis brakes Achsenbremsen	Optional
Axis encoder Achsenencoder	Optional

** with encoder on the axis
** mit Direktencoder auf der Achse

HPC



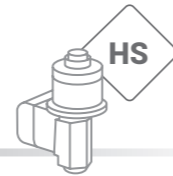
ES5 LINE



ES7 LINE C

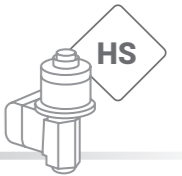
Model Modell	ES510 24kW ES798 22kW
Compatible with electrospindles Kompatibel mit Elektrospindel	Metal range catalog

2-AXIS HEADS
2-ACHSEN-KÖPFE



HST610 SINGLE SIDE

Max. A-axis torque Max. Drehmoment Achse A	480 Nm
Max. C-axis torque Max. Drehmoment Achse C	680 Nm
A-axis brake clamping torque Sperrmoment Bremsen Achse A	1200 Nm
C-axis brake clamping torque Sperrmoment Bremsen Achse C	2000 Nm
Max. A-axis rotation speed Max. Drehzahl Achse A	180° /sec
Max. C-axis rotation speed Max. Drehzahl Achse C	180° /sec
Measuring system accuracy - A Genauigkeit Messsystem A	4 arcsec
Measuring system accuracy - C Genauigkeit Messsystem C	4 arcsec
A-axis rotation angle Drehwinkel Achse A	±110°
C-axis rotation angle Drehwinkel Achse C	±360°



HST610 DOUBLE SIDE

Max. A-axis torque Max. Drehmoment Achse A	480 Nm
Max. C-axis torque Max. Drehmoment Achse C	680 Nm
A-axis brake clamping torque Sperrmoment Bremsen Achse A	1200 Nm
C-axis brake clamping torque Sperrmoment Bremsen Achse C	2000 Nm
Max. A-axis rotation speed Max. Drehzahl Achse A	180° /sec
Max. C-axis rotation speed Max. Drehzahl Achse C	180° /sec
Measuring system accuracy - A Genauigkeit Messsystem A	5 arcsec
Measuring system accuracy - C Genauigkeit Messsystem C	4 arcsec
A-axis rotation angle Drehwinkel Achse A	±110°
C-axis rotation angle Drehwinkel Achse C	±360°
Axis brakes Achsenbremsen	Optional
Axis encoder Achsenencoder	Optional

HPC



ES5 LINE

Model Modell	ES505 25/40 kW
Compatible with electrospindles Kompatibel mit Elektrospindel	Metal range catalog

HPC



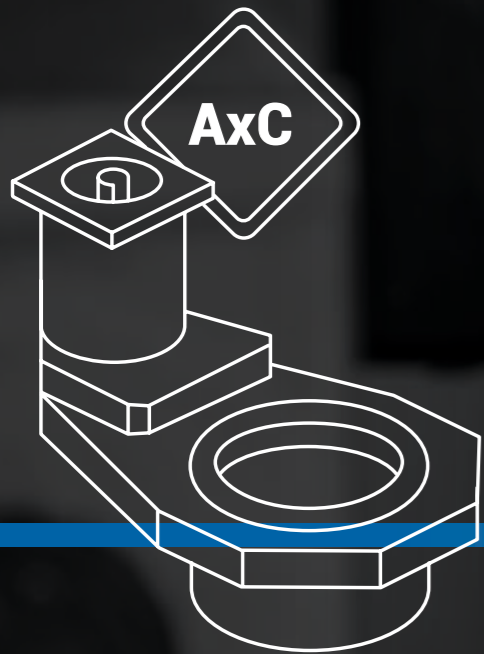
ES5 LINE

Model Modell	ES505 25/40 kW
Compatible with electrospindles Kompatibel mit Elektrospindel	Metal range catalog

C AXIS ACHSE C

The C axis is an optional device that, when installed on the nose of the electrospindle with automatic tool change, adds an extra axis to the whole machine to increase the range of possible machining operations.

Die Achse C ist eine optionale Vorrichtung, die an der Nase der Elekterspindel mit automatischem Wechsel installiert wird und der gesamten Maschine eine weitere Achse hinzufügt, und so die Auswahl der möglichen Bearbeitungen erweitert.





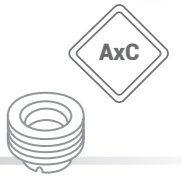
AxC 250

Servo/motor: brand Servomotor: Marke	-*
Servo/motor: supplied Servomotor: im Lieferumfang enthalten	-
Reduction ratio Untersetzungsverhältnis	82/123
Fluidic outlets: n° Fluidausgänge: Anz.	0÷2
Rated output speed Nennausgangsdrehzahl	35 rpm
Max output speed Max. Ausgangsdrehzahl	50 rpm
Max output acceleration Max. Ausgangsbeschleunigung	1** round / sec ²

* chosen by the customer (ex. Siemens/Yaskawa)
* vom Kunden gewählt (ex. Siemens/Yaskawa)

** it depends on the used servomotor
** hängt vom verwendeten Servomotor ab

HSC



AxCT 259

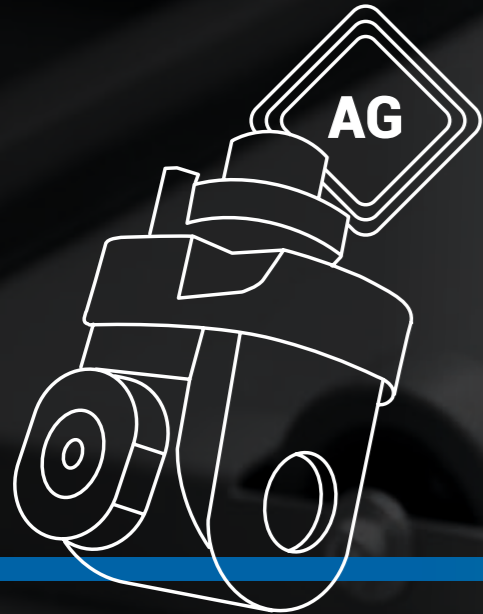
Servo/motor: brand Servomotor: Marke	HSD
Servo/motor: supplied Servomotor: im Lieferumfang enthalten	✓
Reduction ratio Untersetzungsverhältnis	1:1
Fluidic outlets: n° Fluidausgänge: Anz.	0÷3
Rated output speed Nennausgangsdrehzahl	60 rpm
Max output speed Max. Ausgangsdrehzahl	100 rpm
Max output acceleration Max. Ausgangsbeschleunigung	10 round/sec ²

HSC

AGGREGATES AGGREGATE

The aggregates have developed over time to become a versatile, low-impact solution that extends the range of possible machining operations on any machine fitted with an electrospindle with automatic tool change.

Die im Laufe der Zeit entwickelten Aggregate stellen eine vielseitige Lösung mit geringer Auswirkung dar, die eine Erweiterung der Auswahl der möglichen Bearbeitungen an jeder Maschine gestattet, die mit Elekterspindel mit automatischem Werkzeugwechsel ausgestattet ist.





HSC

DRILLING
BOHREN

Electrospindle connection Elekterspindelanschluss	ISO30/F63/E63
Outputs n° Ausgänge Anz.	3÷6
Tool connection Werkzeuganschluss	ø10
Outlet max speed Max. Ausgangsdrehzahl	6000÷10000 rpm
Main application Hauptanwendungsbereiche	● Drilling



HSC

MILLING
FRÄSEN

Electrospindle connection Elekterspindelanschluss	ISO30/F63
Outputs n° Ausgänge Anz.	2÷4
Tool connection Werkzeuganschluss	ER16/25/32
Outlet max speed Max. Ausgangsdrehzahl	12000÷18000 rpm
Main application Hauptanwendungsbereiche	● Milling



HSC

CUTTING
SCHNEIDEN

Electrospindle connection Elektrospindelanschluss	ISO30/F63
Outputs n° Ausgänge Anz.	1
Tool connection Werkzeuganschluss	Ø35
Outlet max speed Max. Ausgangsdrehzahl	8400 rpm
Main application Hauptanwendungsbereiche	● Cutting



HSC

FLOATING/COPIER
SCHWIMMEND/KOPIERVORRICHTUNG

Electrospindle connection Elektrospindelanschluss	ISO30/F63
Outputs n° Ausgänge Anz.	1
Tool connection Werkzeuganschluss	ER25/ER32
Outlet max speed Max. Ausgangsdrehzahl	18000 rpm
Main application Hauptanwendungsbereiche	● Floating/Copier



HSC

TILTING
KIPPBAR

Electrospindle connection Elektrospindelanschluss	ISO30/F63
Outputs n° Ausgänge Anz.	1
Tool connection Werkzeuganschluss	ER25
Outlet max speed Max. Ausgangsdrehzahl	15000 rpm
Main application Hauptanwendungsbereiche	● Tilting



HSC

BRIDGE
BRÜCKE

Electrospindle connection Elektrospindelanschluss	F63
Outputs n° Ausgänge Anz.	1
Tool connection Werkzeuganschluss	Ø35
Outlet max speed Max. Ausgangsdrehzahl	10000 rpm
Main application Hauptanwendungsbereiche	● Bridge



HSC

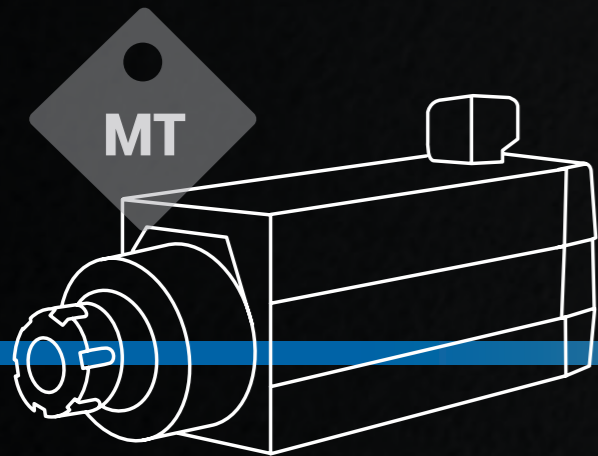
FOLDING
KLAPPBAR

Electrospindle connection Elektrospindelanschluss	ISO30/F63
Outputs n° Ausgänge Anz.	1
Tool connection Werkzeuganschluss	Ø30/35
Outlet max speed Max. Ausgangsdrehzahl	8000 rpm
Main application Hauptanwendungsbereiche	● Folding

MT ELECTROSPINDLES ELEKTROSPINDELN MT

The MT line is made up of the most cost-effective and compact asynchronous motors for machining wood on machining centres and robots. The wide HSD range offers the possibility to choose different manual connection devices (HSK, CLAMP or SMOOTH SHAFT), with the motor air-cooled via a keyed fan or an electric fan.

Die MT Line besteht aus den preisgünstigsten und kompaktesten Asynchronmotoren für die Holzbearbeitung mit Bearbeitungszentren und Robotern. Das große Sortiment von HSD bietet die Möglichkeit, verschiedene manuelle Futter (HSK, GREIFER ODER GLATTE WELLE) und Luftkühlung des Motors durch Gebläse mit Wellenantrieb oder Elektrogebläse zu wählen.



MT ELECTROSPINDLES
ELEKTROSPINDELN MT

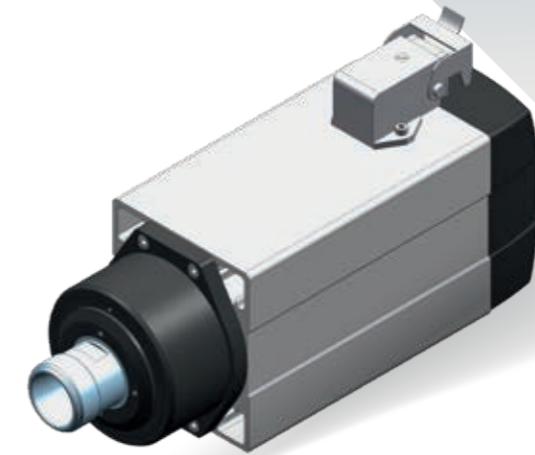


MT 1055-090

Body Diameter Zentrierdurchmesser	70x71,5 mm
Max speed Maximale Drehzahl	24.000 rpm*
Torque S1/S6 (40%) Drehmoment S1/S6 (40%)	0.53 / 0.69 Nm
Power S1/S6 (40%) Leistung S1/S6 (40%)	1 / 1.3 kW
Rated voltage Nennspannung	220 or 380 V
Taper Futter	ER20
Cooling Kühlung	Shaft driven fan
Weight Gewicht	~ 3.5 Kg

* depends on bearings type
* kann abhängig vom Lagertyp variieren

HSC



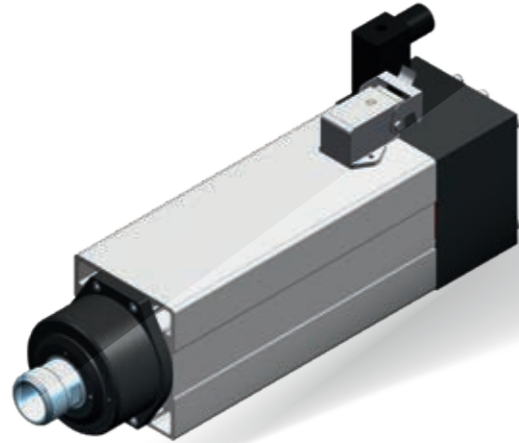
MT 1073-060

Body Diameter Zentrierdurchmesser	82,5x92,5 mm
Max speed Maximale Drehzahl	24.000 rpm*
Torque S1/S6 (40%) Drehmoment S1/S6 (40%)	0.8 / 0.95 Nm
Power S1/S6 (40%) Leistung S1/S6 (40%)	1.5 / 1.8 kW
Rated voltage Nennspannung	220 or 380 V
Taper Futter	ER25
Cooling Kühlung	Shaft driven fan / Electric fan**
Weight Gewicht	~ 7 Kg

** the max performance of the motor could be change
** die max. Motorleistung könnte variieren

HSC

MT ELECTROSPINDLES ELEKTROSPINDELN MT



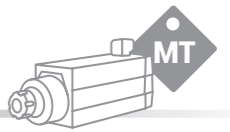
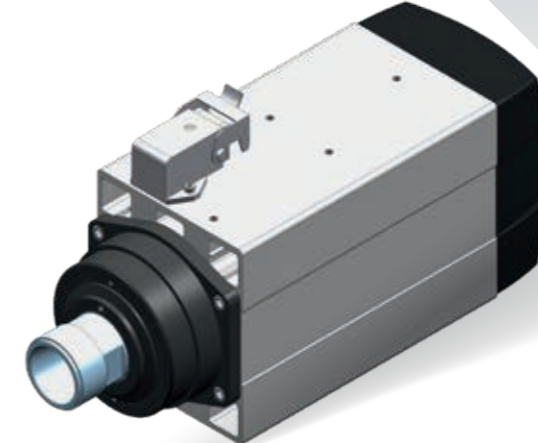
MT 1073-120

Body Diameter Zentrierdurchmesser	82,5x92,5 mm
Max speed Maximale Drehzahl	24.000 rpm*
Torque S1/S6 (40%) Drehmoment S1/S6 (40%)	1.6 / 1.9 Nm
Power S1/S6 (40%) Leistung S1/S6 (40%)	3 / 3.6 kW
Rated voltage Nennspannung	220 or 380 V
Taper Futter	ER25
Cooling Kühlung	Shaft driven fan / Electric fan**
Weight Gewicht	~ 8 Kg

* depends on bearings type
* kann abhängig vom Lagertyp variieren

** the max performance of the motor could be change
** die max. Motorleistung könnte variieren

HSC



MT 1090-100

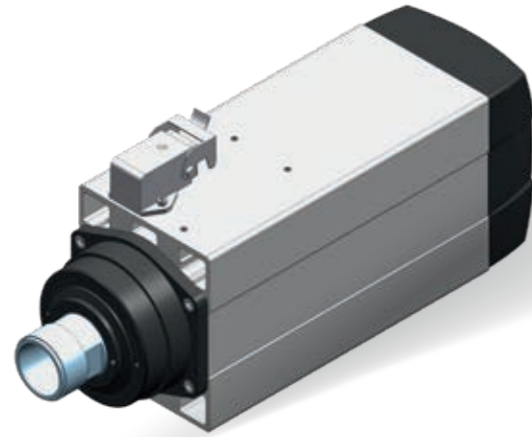
Body Diameter Zentrierdurchmesser	102x119,5 mm
Max speed Maximale Drehzahl	24.000 rpm*
Torque S1/S6 (40%) Drehmoment S1/S6 (40%)	2.4 / 2.9 Nm
Power S1/S6 (40%) Leistung S1/S6 (40%)	4.5 / 5.4 kW
Rated voltage Nennspannung	220 or 380 V
Taper Futter	ER25
Cooling Kühlung	Shaft driven fan / Electric fan**
Weight Gewicht	~ 10 Kg

* depends on bearings type
* kann abhängig vom Lagertyp variieren

** the max performance of the motor could be change
** die max. Motorleistung könnte variieren

HSC

MT ELECTROSPINDLES
ELEKTROSPINDELN MT



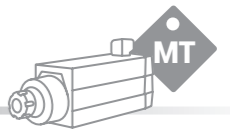
MT 1090-140

Body Diameter Zentrierdurchmesser	102x119,5 mm
Max speed Maximale Drehzahl	24.000 rpm*
Torque S1/S6 (40%) Drehmoment S1/S6 (40%)	3.2 / 3.8 Nm
Power S1/S6 (40%) Leistung S1/S6 (40%)	6 / 7.2 kW
Rated voltage Nennspannung	220 or 380 V
Taper Futter	ER25
Cooling Kühlung	Shaft driven fan / Electric fan**
Weight Gewicht	~ 15 Kg

* depends on bearings type
* kann abhängig vom Lagertyp variieren

** the max performance of the motor could be change
** die max. Motorleistung könnte variieren

HSC

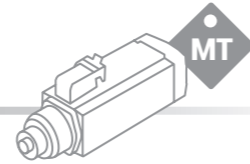
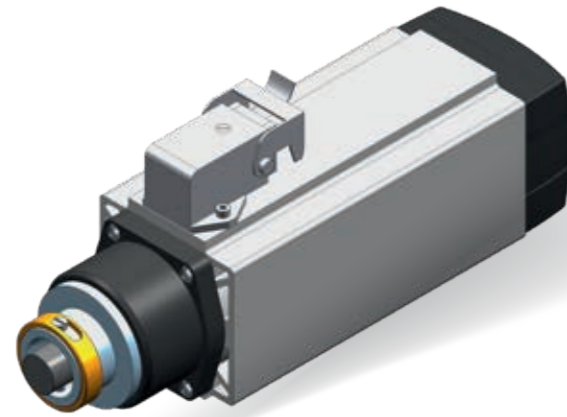


MT 1120-170

Body Diameter Zentrierdurchmesser	177x145 mm
Max speed Maximale Drehzahl	18.000 rpm
Torque S1/S6 (40%) Drehmoment S1/S6 (40%)	10.7 / 12.9 Nm
Power S1/S6 (40%) Leistung S1/S6 (40%)	13.5 / 16.2 kW
Rated voltage Nennspannung	380 V
Taper Futter	ER40
Cooling Kühlung	Shaft driven fan / Electric fan**
Weight Gewicht	~ 12.5 Kg

** the max performance of the motor could be change
** die max. Motorleistung könnte variieren

HSC

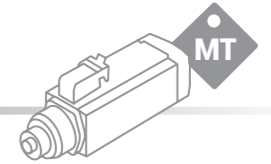
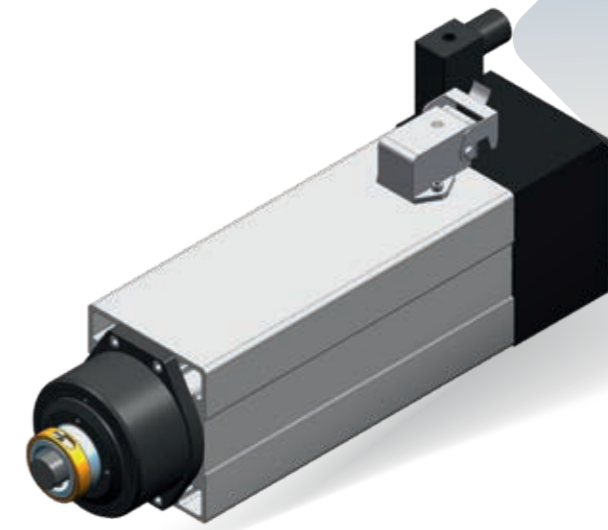


MTR 1055-090

Body Diameter Zentrierdurchmesser	70x71,5 mm
Max speed Maximale Drehzahl	24.000 rpm*
Torque S1/S6 (40%) Drehmoment S1/S6 (40%)	0.53 / 0.69 Nm
Power S1/S6 (40%) Leistung S1/S6 (40%)	1 / 1.3 kW
Rated voltage Nennspannung	220 or 380 V
Taper Futter	HSK C32
Cooling Kühlung	Shaft driven fan
Weight Gewicht	~ 3.5 Kg

* depends on bearings type
* kann abhängig vom Lagertyp variieren

HSC



MTR 1073-120

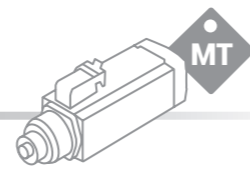
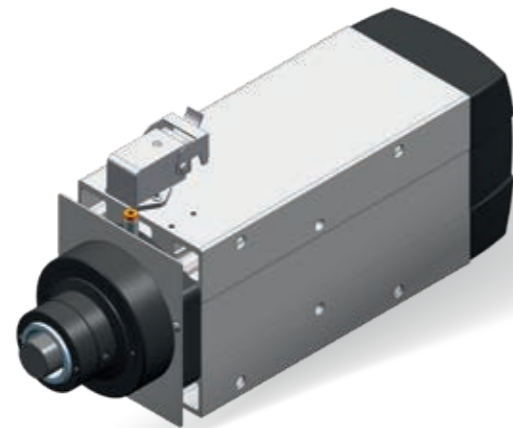
Body Diameter Zentrierdurchmesser	82,5x92,5 mm
Max speed Maximale Drehzahl	24.000 rpm*
Torque S1/S6 (40%) Drehmoment S1/S6 (40%)	1.6 / 1.9 Nm
Power S1/S6 (40%) Leistung S1/S6 (40%)	3 / 3.6 kW
Rated voltage Nennspannung	220 or 380 V
Taper Futter	HSK C32
Cooling Kühlung	Shaft driven fan / Electric fan**
Weight Gewicht	~ 8 Kg

* depends on bearings type
* kann abhängig vom Lagertyp variieren

** the max performance of the motor could be change
** die max. Motorleistung könnte variieren

HSC

MT ELECTROSPINDLES ELEKTROSPINDELN MT



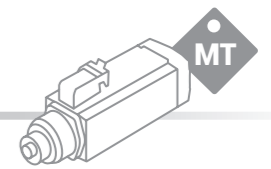
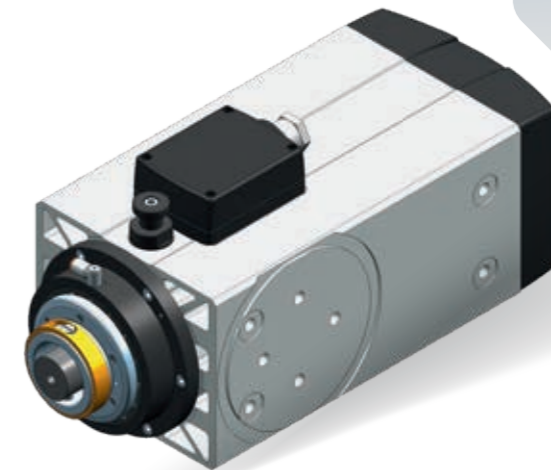
MTR 1090-140

Body Diameter Zentrierdurchmesser	102x119,5 mm
Max speed Maximale Drehzahl	24.000 rpm*
Torque S1/S6 (40%) Drehmoment S1/S6 (40%)	3.2 / 3.8 Nm
Power S1/S6 (40%) Leistung S1/S6 (40%)	6 / 7.2 kW
Rated voltage Nennspannung	220 or 380 V
Taper Futter	HSK C40
Cooling Kühlung	Shaft driven fan / Electric fan**
Weight Gewicht	~ 15 Kg

* depends on bearings type
* kann abhängig vom Lagertyp variieren

** the max performance of the motor could be change
** die max. Motorleistung könnte variieren

HSC



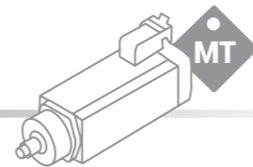
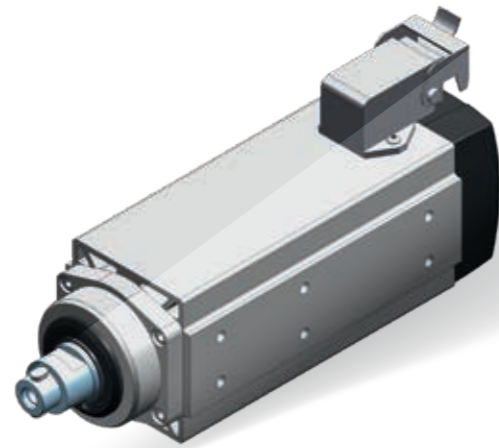
MTR 1120-170

Body Diameter Zentrierdurchmesser	177x145 mm
Max speed Maximale Drehzahl	18.000 rpm
Torque S1/S6 (40%) Drehmoment S1/S6 (40%)	10.7 / 12.9 Nm
Power S1/S6 (40%) Leistung S1/S6 (40%)	13.5 / 16.2 kW
Rated voltage Nennspannung	380 V
Taper Futter	HSK C63
Cooling Kühlung	Shaft driven fan / Electric fan**
Weight Gewicht	~ 12.5 Kg

** the max performance of the motor could be change
** die max. Motorleistung könnte variieren

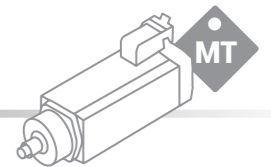
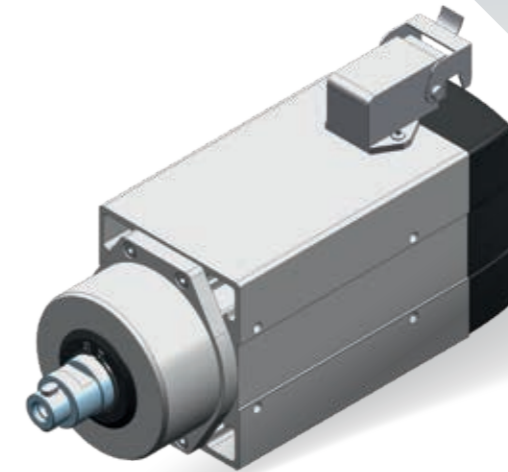
HSC

MT ELECTROSPINDLES ELEKTROSPINDELN MT



AT 1055-090

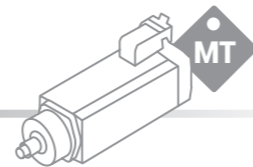
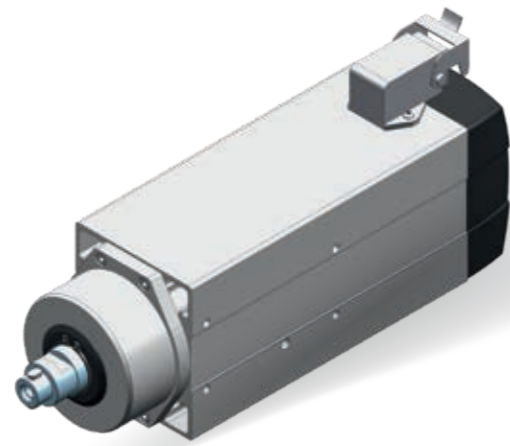
Body Diameter Zentrierdurchmesser	70x71,5 mm
Max speed Maximale Drehzahl	12.000 rpm
Torque S1/S6 (40%) Drehmoment S1/S6 (40%)	0.5 / 0.6 Nm
Power S1/S6 (40%) Leistung S1/S6 (40%)	0.65 / 0.8 kW
Rated voltage Nennspannung	380 V
Taper Futter	Keyed
Cooling Kühlung	Shaft driven fan
Weight Gewicht	~ 4.8 Kg



AT 1073-060

Body Diameter Zentrierdurchmesser	82,5x92,5 mm
Max speed Maximale Drehzahl	12.000 rpm
Torque S1/S6 (40%) Drehmoment S1/S6 (40%)	1/1.2 Nm
Power S1/S6 (40%) Leistung S1/S6 (40%)	1.3 / 1.5 kW
Rated voltage Nennspannung	380 V
Taper Futter	Keyed
Cooling Kühlung	Shaft driven fan
Weight Gewicht	~ 4.7 Kg

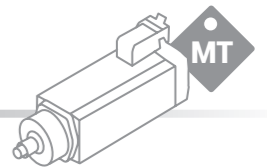
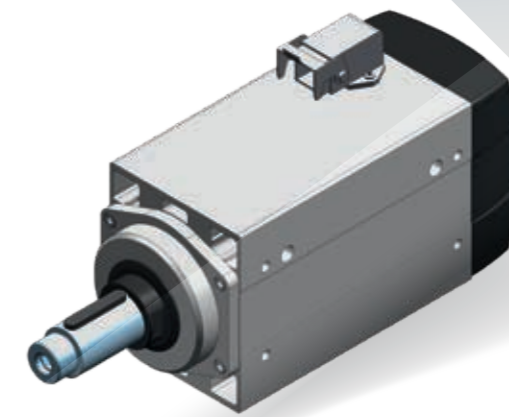
MT ELECTROSPINDLES ELEKTROSPINDELN MT



AT 1073-120

Body Diameter Zentrierdurchmesser	82,5x92,5 mm	
Max speed Maximale Drehzahl	12.000 rpm	
Torque S1/S6 (40%) Drehmoment S1/S6 (40%)	1.6 / 1.9 Nm	
Power S1/S6 (40%) Leistung S1/S6 (40%)	2 / 2.4 kW	
Rated voltage Nennspannung	380 V	
Taper Futter	Keyed	
Cooling Kühlung	Shaft driven fan	
Weight Gewicht	~ 6.9 Kg	

HSC

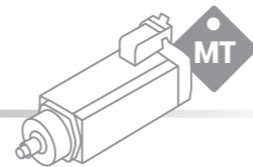
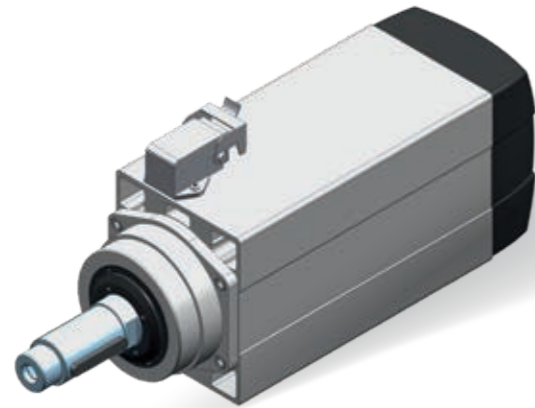


AT 1090-100

Body Diameter Zentrierdurchmesser	102x119,5 mm	
Max speed Maximale Drehzahl	12.000 rpm	
Torque S1/S6 (40%) Drehmoment S1/S6 (40%)	2.8 / 3.4 Nm	3.9 / 4.7 Nm
Power S1/S6 (40%) Leistung S1/S6 (40%)	3,5 / 4,2 kW	3,7 / 4,5 kW
Rated voltage Nennspannung	380 V	
Taper Futter	Keyed	
Cooling Kühlung	Shaft driven fan	
Weight Gewicht	~ 10.4 Kg	

HSC

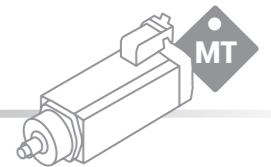
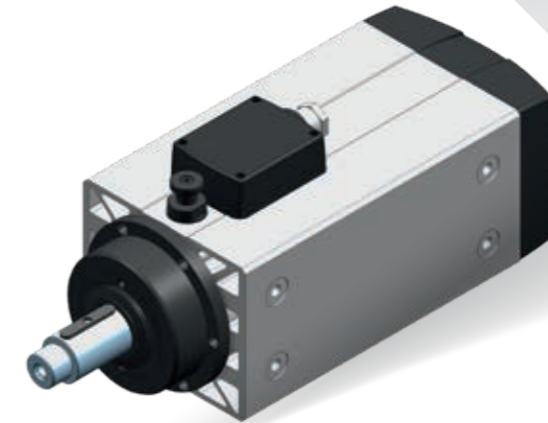
MT ELECTROSPINDLES ELEKTROSPINDELN MT



AT 1090-140

Body Diameter Zentrierdurchmesser	102x119,5 mm	
Max speed Maximale Drehzahl	12.000 rpm	
Torque S1/S6 (40%) Drehmoment S1/S6 (40%)	4 / 4.8 Nm	
Power S1/S6 (40%) Leistung S1/S6 (40%)	5 / 6 KW	
Rated voltage Nennspannung	380 V	
Taper Futter	Keyed	
Cooling Kühlung	Shaft driven fan	
Weight Gewicht	~ 12.5 Kg	

HSC



AT 1120-170

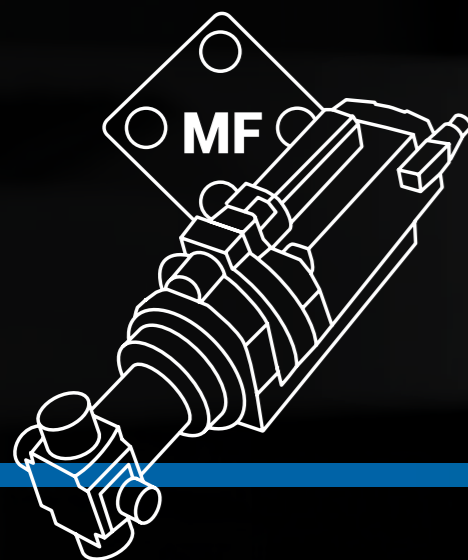
Body Diameter Zentrierdurchmesser	177x145 mm	
Max speed Maximale Drehzahl	6.000 rpm	
Torque S1/S6 (40%) Drehmoment S1/S6 (40%)	9.2 / 11.9 Nm	12.9 / 15.1 Nm
Power S1/S6 (40%) Leistung S1/S6 (40%)	5.8 / 7.5 KW	8.1 / 9.5 KW
Rated voltage Nennspannung	380 V	
Taper Futter	Keyed	
Cooling Kühlung	Shaft driven fan	
Weight Gewicht	~ 35 Kg	

HSC

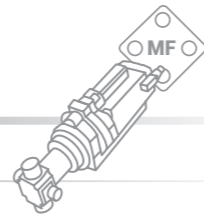
MULTIFUNCTION UNITS MULTIFUNKTIONS- EINHEITEN

The multifunction unit is a flexible, cost-effective solution that offers the performance of an AT + a "C axis" + an "aggregate", all in a single product optimised for the type of machining operation to be carried out. HSD can supply it with different types of aggregate.

Die Multifunktionseinheit ist eine günstige und flexible Lösung, mit der man die Leistungen eines AT + einer "Achse C" + eines "Aggregats" in einem einzigen Produkt erhalten kann, das für die gewünschte Bearbeitung optimiert ist. HSD kann diese mit verschiedenen Aggregattypen liefern.



MULTIFUNCTION UNITS
 MULTIFUNKTIONSEINHEITEN



MF

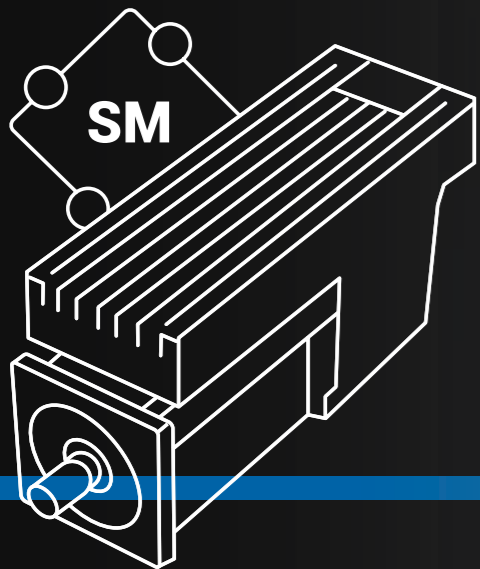
Aggregate Type Aggregattyp	● Drilling		
	● Milling		
	● Cutting		
Axis rotation Achsendrehung	Endless	0° (Fixed)	0-90°/0-180°
Axis: motor model Achse: Motormodell	Siemens / HSD	No motor	No motor
Axis: pneumatic rotation Achse: pneumatische Drehung	-	-	✓

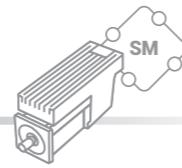
HSC

SMART MOTORS SMART MOTORS

This product is a synchronous motor with integrated drive (servo-motor) for the general movements of parts of CNC machines, and is designed for applications on machines that work a variety of materials. It cannot work independently, but must be integrated in a machine or in partly completed machinery.

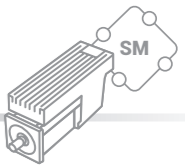
Dieses Produkt ist ein Synchronmotor mit integrierter Steuerung (Servomotor) für die allgemeinen Bewegungen von CNC-Maschinenteilen und wurde für Anwendungen an Maschinen entwickelt, die verschiedenste Materialien bearbeiten. Es wurde für den Einbau in eine Maschine konzipiert und kann nicht eigenständig funktionieren.





SM137

Body Dimension Abmessungen Gehäuse	40 x 60 mm
Max output speed Max. Ausgangsdrehzahl	800 625 200 rpm
Nominal output torque Nennausgangsdrehmoment	1,5 2 6,2 Nm
Power S1 Leistung S1	100 W
Nominal voltage Nennspannung	24 V
Logic voltage Logikspannung	24 V
Gearbox ratio ÜBERSETZUNGSVERHÄLTNIS Getriebe	1:6.25 1:8 1:25
Fieldbus Fieldbus	Ethercat - Canopen - RS485
Brake Bremse	-
Weight Gewicht	0.9 Kg



SM141

Body Dimension Abmessungen Gehäuse	80 x 120.5 mm
Max speed Maximale Drehzahl	5000 rpm
Nominal Torque S1 Coppia nominale S1	1,11 1,43 Nm
Power S1 Leistung S1	350 - 450 W
Nominal voltage Nennspannung	230 V
Logic voltage Logikspannung	24 V
Gearbox ratio ÜBERSETZUNGSVERHÄLTNIS Getriebe	1:1
Fieldbus Fieldbus	Ethercat - Canopen
Brake Bremse	Optional
Weight Gewicht	4.4 - 4.5 kg

SOLUTIONS FOR EVERY MATERIAL LÖSUNGEN FÜR ALLE MATERIAL

METAL



Specific solutions for machining metals and alloys, including 1- and 2-axis milling heads and single-sided or double-sided rotary tables, as well as a wide selection of electrospindles offering a varied range of power levels and rotation speeds.

Lösungen für die Bearbeitung von Metallen und Legierungen, darunter 1- /2-Achsen-Fräsköpfe und Drehtische mit einfacher und doppelter Lagerkonstruktion sowie ein breites Sortiment an Elektrospeindeln mit einem breiten Leistungs- und Drehzahlbereich.

WOOD



With over 30 years' experience, HSD is now a leader in its sector, producing electrospindles with automatic or manual tool change, C axes, bi-rotary heads, boring heads, multifunction units and aggregates dedicated to the machining of wood.

Mit mehr als dreißig Jahren Erfahrung ist HSD mit der Herstellung folgender Produkte Marktführer geworden: Elektrospeindeln mit automatischem und manuellem Werkzeugwechsel, Achsen C, Doppeldrehköpfe, Bohrköpfe, Multifunktionseinheiten und Aggregate für die Holzbearbeitung.

COMPOSITE



High-quality products based on a careful survey of the market and a profound understanding of the needs of companies that work with composite materials.

Hochwertige Produkte als Ergebnis einer aufmerksamen Marktstudie und einer genauen Kenntnis der Bedürfnisse der Unternehmen, die Verbundwerkstoffe bearbeiten.

GLASS



Technologies able to satisfy all the needs of the market and all the glass machining processes.

Technologien, die alle Marktanforderungen und alle Anforderungen an die Glasbearbeitungsprozesse erfüllen können.

STONE



Technologically advanced components for machining natural and synthetic stone.

Technologisch fortschrittliche Komponenten für die Bearbeitung von Natur- und Kunststein.



SOLUTIONS FOR EVERY APPLICATION LÖSUNGEN FÜR ALLE ANWENDUNGEN

HPC

HPC High Power Cutting

For applications requiring considerable material removal for machining articles in stone, metal, glass for building and wood for housing.

Für Bearbeitungen, die eine starke Materialabtragung erfordern, für die Bearbeitung von Artikeln aus Stein, Metall, Bauglas und den Holzbau.



HSC

HSC High Speed Cutting

For applications with limited removal such as wood panels, stone, aluminium, composite materials and glass.

Für Anwendungen mit geringer Abtragung, wie Platten aus Holz und Stein, Aluminium, Verbundmaterialien und Glas.



M

MOTION

For applications requiring the movement of the piece or a kinematic system on a machine.

Breites Angebot an Lösungen, die die Bewegung des Werkstücks oder eines kinematischen Systems einer Maschine erfordern.



E

ELECTRONICS

For the read/write management of analogue or digital I/Os, electric drives, fieldbus bridges and remote operator interfaces.

Für Anwendungen zur Verwaltung des Lesens und Schreibens von analogen oder digitalen I/O, elektrischen Antriebe, Feldbusbrücken und ausgelagerten Benutzerschnittstellen.



**MORE
VALUE
FOR YOUR
MACHINE**

**FROM OUR
NETWORK**

HSD is a strategic technological partner that can help you find innovative solutions. Thanks to the widespread network of resellers and the 5 branches located in the main international markets, HSD is able to respond quickly and effectively to the needs of all its customers worldwide.

HSD ist ein strategischer und technologischer Partner, mit dem Sie sprechen und innovative Lösungen finden können. Dank des flächendeckenden Vertriebsnetzes und der 5 Niederlassungen in den wichtigsten Märkten weltweit kann HSD alle Kundenwünsche rund um die Welt schnell und effizient erfüllen.

**MORE
VALUE
FOR YOUR
MACHINE**

**FROM OUR
SERVICES**

HSD's Service personnel keep in close touch with all customers, providing pre-sale, repair and after-sale assistance both at the Headquarters in Pesaro, in Italy, and at the foreign sites.

Die Kundendienstmitarbeiter von HSD stehen allen Kunden mit Beratung, Reparatur und Assistenz sowohl vor als auch nach dem Kauf zur Seite, und zwar sowohl an unserem Hauptsitz in Pesaro, Italien, als auch in den Niederlassungen im Ausland.

**MORE
VALUE
FOR YOUR
MACHINE**

**FROM OUR
PEOPLE**

Every component is the result of ongoing work based on experience and training. The people and their skills are the real value of HSD, which is why the company invests in the professionalism of its personnel via the "Training Lab": a permanent training centre that organises both standardised and tailor-made courses designed in-house for its employees and resellers.

Hinter jeder Komponente stecken harte Arbeit, jahrelange Erfahrung und kontinuierliche Weiterbildung. Die Menschen und ihr Know-how machen den Wert von HSD aus. Deshalb investiert das Unternehmen mit dem "Training Lab" in die Kompetenzen seiner Mitarbeiter. Ein permanentes Schulungszentrum, das Standard- und maßgeschneiderte Kurse für Angestellte und Händler organisiert und anbietet.

A project edited by
Ein Projekt bearbeitet von

HSD Marketing & Product Dept.

Creative Project:
Kreatives Projekt

Acanto Comunicazione

Print
Druck

Gruppo Leardini

Copyright HSD S.P.A.
All rights reserved.

Contacts
Kontakt:
HSD Mechatronics
Via Pesaro, 10A
61012 Gradara (PU) - Italy
Tel: +39 0541 979001
www.hsd.it

Folow us:
Folge uns:  



CNCdesign

CNC Design Pty Ltd

A.B.N. 66 006 029 296

2/137-145 Rooks Road, Nunawading

Victoria, Australia, 3131

+61 3 9417 2820

hsd@cncdesign.com.au

www.cncdesign.com.au





CNC Design Pty Ltd

A.B.N. 66 006 029 296

2/137-145 Rooks Road, Nunawading

Victoria, Australia, 3131

+61 3 9417 2820

hsd@cncdesign.com.au

www.cncdesign.com.au



HSD[®]
MECHATRONICS