

METAL

RANGE OF COMPONENTS FOR METAL WORKING
KOMPONENTEN FÜR DIE METALLBEARBEITUNG

M

CNCdesign

SALES & SERVICE DISTRIBUTOR

CNC Design Pty Ltd

A.B.N. 66 006 029 296

2/137-145 Rooks Road, Nunawading
Victoria, Australia, 3131

+61 3 9417 2820

hsd@cncdesign.com.au

www.cncdesign.com.au



**MORE VALUE
FOR YOUR MACHINE**

HSD
MECHATRONICS

HSD is one of the leading world manufacturers of electrospindles, bi-rotary heads and technologically advanced components for machining metal, alloys, composite materials and wood. It boasts a structure of 8,000 sq. meters, organized according to the principles of "just-in-time" production. Its headquarters is in Italy, with 5 branches located in the main market countries.

HSD konstruiert, produziert und vertreibt Motorspindeln, Schwenkköpfe und technologisch fortschrittliche Komponenten für die Bearbeitung von Metall, Legierungen, Verbundmaterialien und Holz. Die 8.000 m² im Besitz des Betriebs sind nach den Produktionsprinzipien "Just in time" organisiert. Seine Tätigkeit übt er über einen Hauptsitz in Italien und 5 lokale Niederlassungen in den wichtigsten Märkten weltweit aus.

CONTENTS INHALTSVERZEICHNIS

METAL RANGE
SORTIMENT METALL

P. 6/7



ELECTROSPINDLES
ELEKTROSPINDELN

P. 8/9



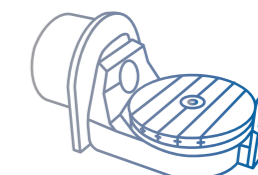
1-AXIS AND 2-AXIS HEADS
1-ACHS- UND 2-ACHS-KÖPFE

P. 30/31



ROTARY TABLES
DREHTISCHE

P. 42/43



**MORE
VALUE
FOR YOUR
MACHINE**

FROM OUR
**EXTENDED
SUPPLY CHAIN**

Extended Supply Chain means combining all the production processes, from the purchase of raw materials to delivery to the customer and all the processing phases in between, with the aim of increasing quality and efficiency.

For HSD is important to work efficiently so as to ensure safety, reliability and environmental sustainability throughout.

Extended Supply Chain steht für die Integration aller Produktionsprozesse, vom Einkauf der Rohmaterialien bis zur Übergabe an den Kunden mit allen dazwischen liegenden Produktionsphasen mit dem Ziel einer Verbesserung von Qualität und Effizienz.

Für HSD ist effizientes Arbeiten ausgesprochen wichtig, um Sicherheit, Zuverlässigkeit und Umweltverträglichkeit in allen Prozessen zu gewährleisten.

**MORE
VALUE
FOR YOUR
MACHINE**

**FROM OUR
LEAN PRODUCTION**

“Lean Production” is the in-depth knowledge of all the production processes, fundamental for eliminating waste and respecting the “Time to market” - a key market element that begins with the customer’s request and ends with the delivery of the finished product.

At HSD, we’ve developed a logistic and production model that can meet all our customers requests in a quick, flexible manner for both catalogue products and personalised items.

“Lean Production” ist die tiefgehende Kenntnis aller Produktionsprozesse. Diese ist von grundlegender Wichtigkeit, um Verschwendung zu verhindern und die “Time to market” einzuhalten. Dabei handelt es sich um ein Schlüsselement des Marketing, das mit der Anfrage des Kunden beginnt und mit der Lieferung des Produkts endet.

Bei HSD haben wir ein Logistik- und Produktionsmodell entwickelt, das alle Kundenwünsche durch das Angebot von Katalogprodukten und maßgeschneiderten Produkten schnell und flexibel erfüllen kann.

METAL RANGE SORTIMENT METALL

ES

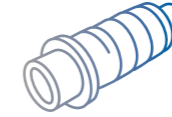
MACHINE APPLICATION

- 3-axis vertical machining centres
- 5-axis machining centres with rotary table
- **Vertikale 3-Achs-Bearbeitungszentren**
- **5-Achs-Bearbeitungszentren mit Drehtisch**
- 5-axis vertical / horizontal machining centres
- **Vertikale / horizontale 5-Achs-Bearbeitungszentren**
- Transfer machines / 3-axis machine
- **Transfermaschinen / 3-Achs- Maschine**

KEY FEATURE

- Vertical / Tilting installation
- Milling and turning operations
- **Vertikale / Schwenkinstallation**
- **Fräsen und Drehen**
- High torque / High power / Used in 2-axis heads
- **Hohes Drehmoment / Hohe Leistung / Verwendet mit 2-Achs-Köpfen**
- High speed / Compactness
- **Hohe Geschwindigkeit / Kompaktheit**

ES10 Line



ES5 Line



ES3 Line



HS

MACHINE APPLICATION

- 5-axis vertical / horizontal machining centres
- **Vertikale / horizontale 5-Achs-Bearbeitungszentren**
- 5-axis vertical / horizontal machining centres
- **Vertikale / horizontale 5-Achs-Bearbeitungszentren**
- 5-axis vertical / horizontal machining centres
- **Vertikale / horizontale 5-Achs-Bearbeitungszentren**

KEY FEATURE

- Direct-drive axis / High accuracy / High speed
- **Achsen mit Direktantrieb / Große Präzision / Hohe Geschwindigkeit**
- High torque / High power / Used in 2-axis heads
- **Hohes Drehmoment / Hohe Leistung / Verwendet mit 2-Achs-Köpfen**
- Direct-drive axis / High accuracy / Undercut milling
- **Achsen mit Direktantrieb / Hohe Präzision / Fräsbearbeitung mit Unterschnitt**

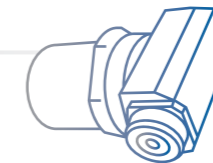
HST Line



HS Line



FA Line



RT

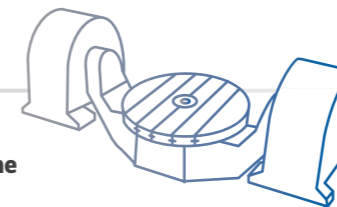
MACHINE APPLICATION

- 5-axis vertical / horizontal machining centres
- **Vertikale / horizontale 5-Achs-Bearbeitungszentren**
- 5-axis vertical / horizontal machining centres
- **Vertikale / horizontale 5-Achs-Bearbeitungszentren**
- 4/5-axis vertical / horizontal machining centres
- **Vertikale / horizontale 4/5-Achs-Bearbeitungszentren**

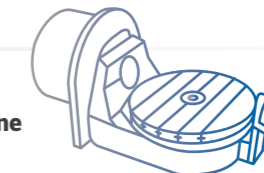
KEY FEATURE

- Direct-drive axis / High torque / High rigidity
- **Achsen mit Direktantrieb / Hohes Drehmoment / Hohe Steifigkeit**
- Direct-drive axis / High flexibility / Compact design
- **Achsen mit Direktantrieb / Hohe Flexibilität / Kompaktes Design**
- Direct-drive axis / High accuracy / High speed
- **Achsen mit Direktantrieb / Große Präzision / Hohe Geschwindigkeit**

RCT Line



RBT Line



RHT Line



ES Electrospindles
Elektrospindeln

HS 1-axis and
2-axis heads
1-Achs- und
2-Achs-Köpfe

RT Rotary tables
Drehtische

ELECTROSPINDLES ELEKTROSPINDELN

Manufactured by the thousand for a large number of applications, our electrospindles for metal machining feature a wide range of power levels and rotation speeds, always guaranteeing excellent reliability.

Die Motorspindeln für die Metallbearbeitung werden in tausenden Exemplaren für zahlreiche Anwendungen mit einem breiten Leistungsspektrum und einem großen Drehzahlbereich hergestellt, um immer perfekte Zuverlässigkeit zu gewährleisten.

ES



ELECTROSPINDLES
ELEKTROSPINDELN

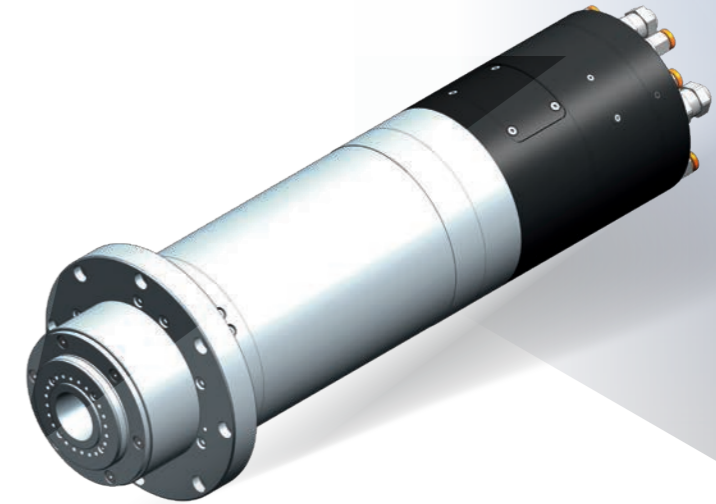


ES329

Centring diameter Zentrierdurchmesser	Ø 100 mm
Torque S1/S6 (40%) Drehmoment S1/S6 (40%)	3,2 / 3,8 Nm
Max speed Max Drehzahl	40.000 rpm
Motor technology Motortechnologie	Asynchronous
Power S1/S6 (40%) Leistung S1/S6 (40%)	6 / 7,2 kW
Tool coupling Werkzeugspannfutter	HSK E32
Bearings lubrication Lagerschmierung	Grease

HSC

INDEX
METAL



ES334

Centring diameter Zentrierdurchmesser	Ø 120 mm
Torque S1/S6 (40%) Drehmoment S1/S6 (40%)	5,7 / 6,8 Nm
Max speed Max Drehzahl	30.000 rpm
Motor technology Motortechnologie	Asynchronous
Power S1/S6 (40%) Leistung S1/S6 (40%)	3,6 / 4,3 kW
Tool coupling Werkzeugspannfutter	BT30 / HSK E40
Bearings lubrication Lagerschmierung	Grease / Air Oil
Fluid distributor Fluidverteiler	✓

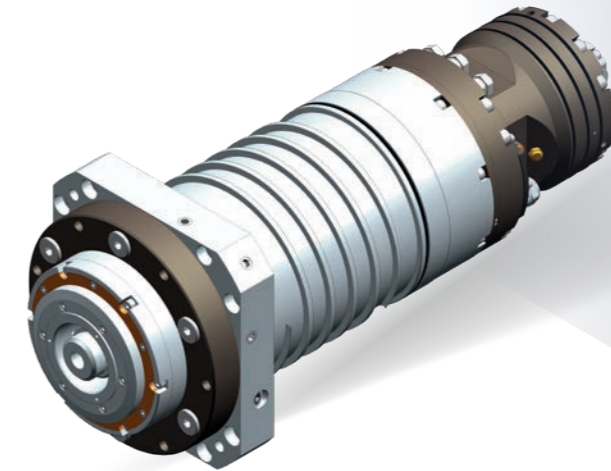
HSC



ES301

Centring diameter Zentrierdurchmesser	Ø 130 mm	Ø 130 mm
Torque S1/S6 (40%) Drehmoment S1/S6 (40%)	24 / 29,6 Nm	50 / 60 Nm
Max speed Max Drehzahl	6.000 rpm	2.500 rpm
Motor technology Motortechnologie	Synchronous	Synchronous
Power S1/S6 (40%) Leistung S1/S6 (40%)	3,8 / 4,6 kW	5,8 / 6,9 kW
Tool coupling Werkzeugspannfutter	HSK C63 (HSK A63 on request)	HSK C63 (HSK A63 on request)
Bearings lubrication Lagerschmierung	Grease	Grease
Fluid distributor Fluidverteiler	✓	✓

HSC



ES505

Centring diameter Zentrierdurchmesser	Ø 140 mm	Ø 140 mm
Torque S1/S6 (40%) Drehmoment S1/S6 (40%)	30 / 36 Nm	48 / 57,5 Nm
Max speed Max Drehzahl	24.000 rpm	24.000 rpm
Motor technology Motortechnologie	Synchronous	Synchronous
Power S1/S6 (40%) Leistung S1/S6 (40%)	25 / 30 kW	40 / 48 kW
Tool coupling Werkzeugspannfutter	HSK A63	HSK A63
Bearings lubrication Lagerschmierung	Grease / Air Oil	Grease / Air Oil
Fluid distributor Fluidverteiler	✓	✓
Vibration sensor Vibrationssensor	✓ (with housing)	✓ (with housing)

On request:
Auf Anfrage:
Extension sensor
Dehnungssensor
Cooling housing
Kühlgehäuse



HST LINE



HST LINE

HPC

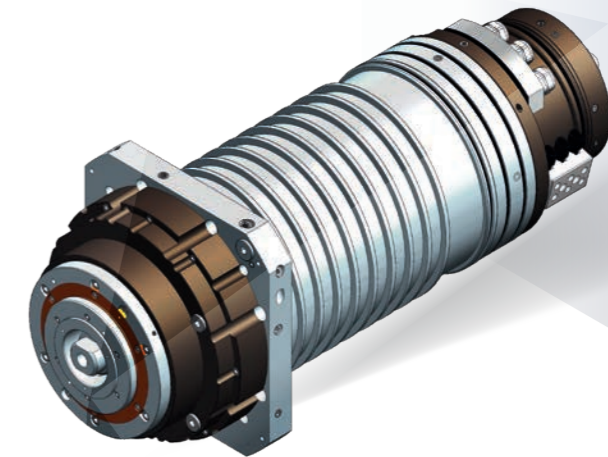
Model Modell	HST610 Single side HST610 Double Side	HST610 Single Side HST610 Double side
Compatible with 2-axis head Kompatibel mit 2-Achs-Kopf	p. 34, p. 35	p. 34, p. 35



ES332

Centring diameter Zentrierdurchmesser	Ø 150 mm
Torque S1/S6 (40%) Drehmoment S1/S6 (40%)	10,3 / 12,4 Nm
Max speed Max Drehzahl	32.000 rpm
Motor technology Motortechnologie	Asynchronous
Power S1/S6 (40%) Leistung S1/S6 (40%)	13 / 15,6 kW
Tool coupling Werkzeugspannfutter	HSK A40 / E40
Bearings lubrication Lagerschmierung	Grease / Air Oil
Fluid distributor Fluidverteiler	✓

HSC



ES510

Centring diameter Zentrierdurchmesser	Ø 180 mm	Ø 180 mm
Torque S1/S6 (40%) Drehmoment S1/S6 (40%)	38 / 46 Nm	48 / 57 Nm
Max speed Max Drehzahl	24.000 rpm	24.000 rpm
Motor technology Motortechnologie	Asynchronous	Asynchronous
Power S1/S6 (40%) Leistung S1/S6 (40%)	24 / 28,8 kW	30 / 36 kW
Tool coupling Werkzeugspannfutter	HSK A63	HSK A63
Bearings lubrication Lagerschmierung	Grease / Air Oil	Grease / Air Oil
Fluid distributor Fluidverteiler	✓	✓
Vibration sensor Vibrationssensor	✓ (with housing)	✓ (with housing)

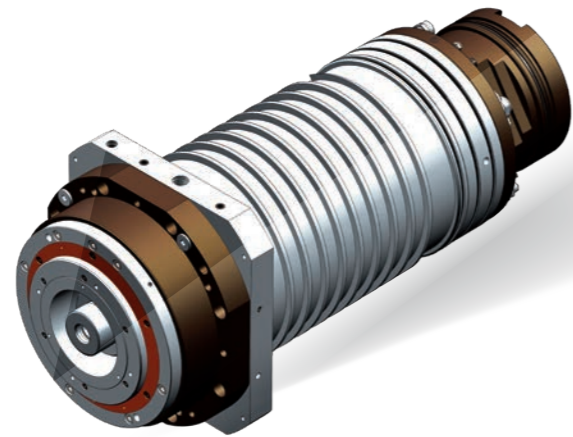
On request:
Auf Anfrage:
Extension sensor
Dehnungssensor
Cooling housing
Kühlgehäuse



HS LINE

HPC

Model Modell	HS678 HS778
Compatible with 2-axis head Kompatibel mit 2-Achs-Kopf	p. 32, p. 33



ES510

Centring diameter Zentrierdurchmesser	Ø 180 mm	Ø 180 mm
Torque S1/S6 (40%) Drehmoment S1/S6 (40%)	67 / 87,5 Nm	90 / 120 Nm
Max speed Max Drehzahl	24.000 rpm	20.000 rpm
Motor technology Motortechnologie	Synchronous	Synchronous
Power S1/S6 (40%) Leistung S1/S6 (40%)	42 / 55 kW	50 / 67,5 kW
Tool coupling Werkzeugspannfutter	HSK A63	HSK A63
Bearings lubrication Lagerschmierung	Grease / Air Oil	Grease / Air Oil
Fluid distributor Fluidverteiler	✓	✓
Vibration sensor Vibrationssensor	✓ (with housing)	✓ (with housing)

On request:
Auf Anfrage:
Extension sensor
Dehnungssensor
Cooling housing
Kühlgehäuse

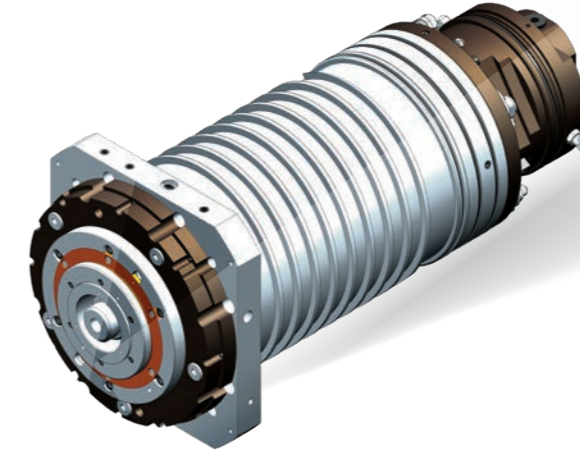


HS LINE



HST LINE

Model Modell	HS678 HS778 HST810 Single side	HST810 Double side
Compatible with 2-axis head Kompatibel mit 2-Achs-Kopf	p. 32, p. 33, p. 36	p. 37



ES510

Centring diameter Zentrierdurchmesser	Ø 180 mm	Ø 180 mm
Torque S1/S6 (40%) Drehmoment S1/S6 (40%)	95,5 / 124 Nm	55,5 / 75,2 Nm
Max speed Max Drehzahl	15.000 rpm	28.000 rpm
Motor technology Motortechnologie	Synchronous	Synchronous
Power S1/S6 (40%) Leistung S1/S6 (40%)	50 / 65 kW	70 / 94,5 kW
Tool coupling Werkzeugspannfutter	HSK A100	HSK A63
Bearings lubrication Lagerschmierung	Grease / Air Oil	Grease / Air Oil
Fluid distributor Fluidverteiler	✓	✓
Vibration sensor Vibrationssensor	✓ (with housing)	✓ (with housing)

On request:
Auf Anfrage:
Extension sensor
Dehnungssensor
Cooling housing
Kühlgehäuse



HST LINE



HST LINE

Model Modell	HST810 Single side HST810 Double side	HST810 Double side
Compatible with 2-axis head Kompatibel mit 2-Achs-Kopf	p. 36, p. 37	p. 37



ES511

Centring diameter Zentrierdurchmesser	Ø 190 mm	Ø 190 mm
Torque S1/S6 (40%) Drehmoment S1/S6 (40%)	124 / 149 Nm	150 / 202 Nm
Max speed Max Drehzahl	18.000 rpm	13.000 rpm
Motor technology Motortechnologie	Asynchronous	Synchronous
Power S1/S6 (40%) Leistung S1/S6 (40%)	26 / 31 kW	47 / 63 kW
Tool coupling Werkzeugspannfutter	HSK A63 / ISO 40	HSK A100 / ISO 50
Bearings lubrication Lagerschmierung	Grease / Air Oil	Grease / Air Oil
Fluid distributor Fluidverteiler	✓	✓
Vibration sensor Vibrationssensor	✓ (with housing)	✓ (with housing)

On request:
Auf Anfrage:
Extension sensor
Dehnungssensor
Cooling housing
Kühlgehäuse

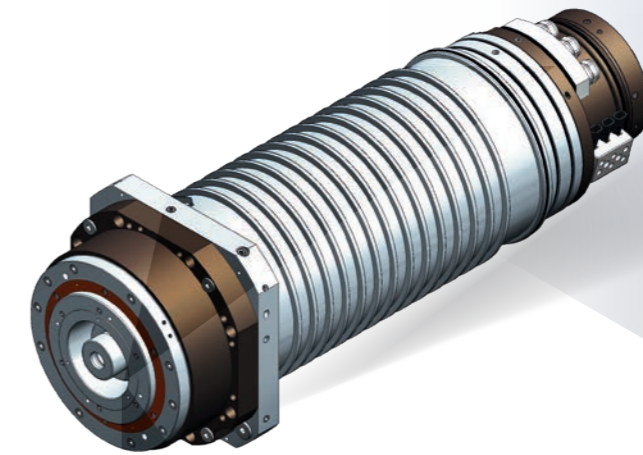


FA LINE



HST LINE

Model Modell	FA290	HST810 Double side
Compatible with 2-axis head Kompatibel mit 2-Achs-Kopf	p. 39	p. 37



ES511

Centring diameter Zentrierdurchmesser	Ø 190 mm	Ø 190 mm
Torque S1/S6 (40%) Drehmoment S1/S6 (40%)	95,5 / 124 Nm	200 / 241 Nm
Max speed Max Drehzahl	15.000 rpm	13.000 rpm
Motor technology Motortechnologie	Synchronous	Synchronous
Power S1/S6 (40%) Leistung S1/S6 (40%)	50 / 65 kW	63 / 76 kW
Tool coupling Werkzeugspannfutter	HSK A100 / ISO 50	HSK A100 / ISO 50
Bearings lubrication Lagerschmierung	Grease / Air Oil	Grease / Air Oil
Fluid distributor Fluidverteiler	✓	✓
Vibration sensor Vibrationssensor	✓ (with housing)	✓ (with housing)

On request:
Auf Anfrage:
Extension sensor
Dehnungssensor
Cooling housing
Kühlgehäuse





ES1000

Centring diameter Diametro di centraggio	Ø 202 mm	Ø 202 mm
Torque S1/S6 (40%) Coppia S1/S6 (40%)	80 / 112 Nm	85 / 135 Nm
Max speed Velocità massima	14.000 rpm	20.000 rpm
Motor technology Tecnologia motore	Asynchronous	Asynchronous
Power S1/S6 (40%) Potenza S1/S6 (40%)	15 / 21 kW	25 / 40 kW
Tool coupling Attacco utensile	HSK A63 / ISO40 / CAPTO C6	HSK A63 / ISO40 / CAPTO C6
Bearings lubrication Lubrificazione cuscinetti	Grease / Air Oil	Grease / Air Oil
Fluid distributor Distributore fluidico	✓	✓
Vibration sensor Sensore di vibrazione	✓	✓
Extension sensor Sensore di allungamento	✓	✓
Shaft clamping Bloccaggio albero	✓	✓
Bearings variable pre-load Pre-carico variabile cuscinetti	✓	✓
Shaft kit Kit albero	✓	✓
Cooling housing Housing per raffreddamento	✓ (Ø 210 or Ø 230)	✓ (Ø 210 or Ø 230)

HPC



ES1000

Centring diameter Diametro di centraggio	Ø 202 mm
Torque S1/S6 (40%) Coppia S1/S6 (40%)	130 / 200 Nm
Max speed Velocità massima	15.000 rpm
Motor technology Tecnologia motore	Asynchronous
Power S1/S6 (40%) Potenza S1/S6 (40%)	30 / 46 kW
Tool coupling Attacco utensile	HSK A63 / ISO40
Bearings lubrication Lubrificazione cuscinetti	Grease / Air Oil
Fluid distributor Distributore fluidico	✓
Vibration sensor Sensore di vibrazione	✓
Extension sensor Sensore di allungamento	✓
Shaft clamping Bloccaggio albero	✓
Bearings variable pre-load Pre-carico variabile cuscinetti	✓
Shaft kit Kit albero	✓
Cooling housing Housing per raffreddamento	✓ (Ø 210 or Ø 230)

HPC



ES514

Centring diameter Zentrierdurchmesser	Ø 230 mm
Torque S1/S6 (40%) Drehmoment S1/S6 (40%)	191 / 229 Nm
Max speed Max Drehzahl	10.000 rpm
Motor technology Motortechnologie	Asynchronous
Power S1/S6 (40%) Leistung S1/S6 (40%)	34 / 41 kW
Tool coupling Werkzeugspannfutter	HSK A100
Bearings lubrication Lagerschmierung	Grease
Fluid distributor Fluidverteiler	✓
Vibration sensor Vibrationssensor	✓

On request:
Auf Anfrage:
Cooling housing
Kühlgehäuse
Extension sensor
Dehnungssensor
Shaft clamping
Wellenspannung



FA LINE



Model Modell	FA290 45°
Compatible with 2-axis head Kompatibel mit 2-Achs-Kopf	p. 38



ES518

Centring diameter Zentrierdurchmesser	Ø 310 mm	Ø 310 mm
Torque S1/S6 (40%) Drehmoment S1/S6 (40%)	298 / 358 Nm	410 / 493 Nm
Max speed Max Drehzahl	8.000 rpm	8.000 rpm
Motor technology Motortechnologie	Asynchronous	Asynchronous
Power S1/S6 (40%) Leistung S1/S6 (40%)	20 / 24 kW	43 / 51,6 kW
Tool coupling Werkzeugspannfutter	HSK A100 / CAPTO C8	HSK A100 / CAPTO C8
Bearings lubrication Lagerschmierung	Grease	Grease
Fluid distributor Fluidverteiler	✓	✓
Vibration sensor Vibrationssensor	✓	✓

On request:
Auf Anfrage:
Cooling housing
Kühlgehäuse
Extension sensor
Dehnungssensor



HST LINE

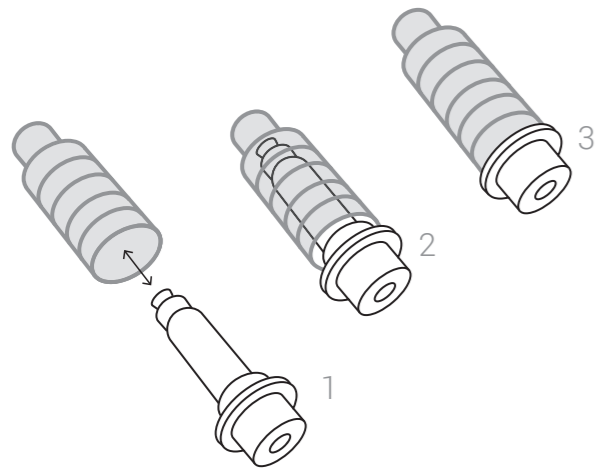
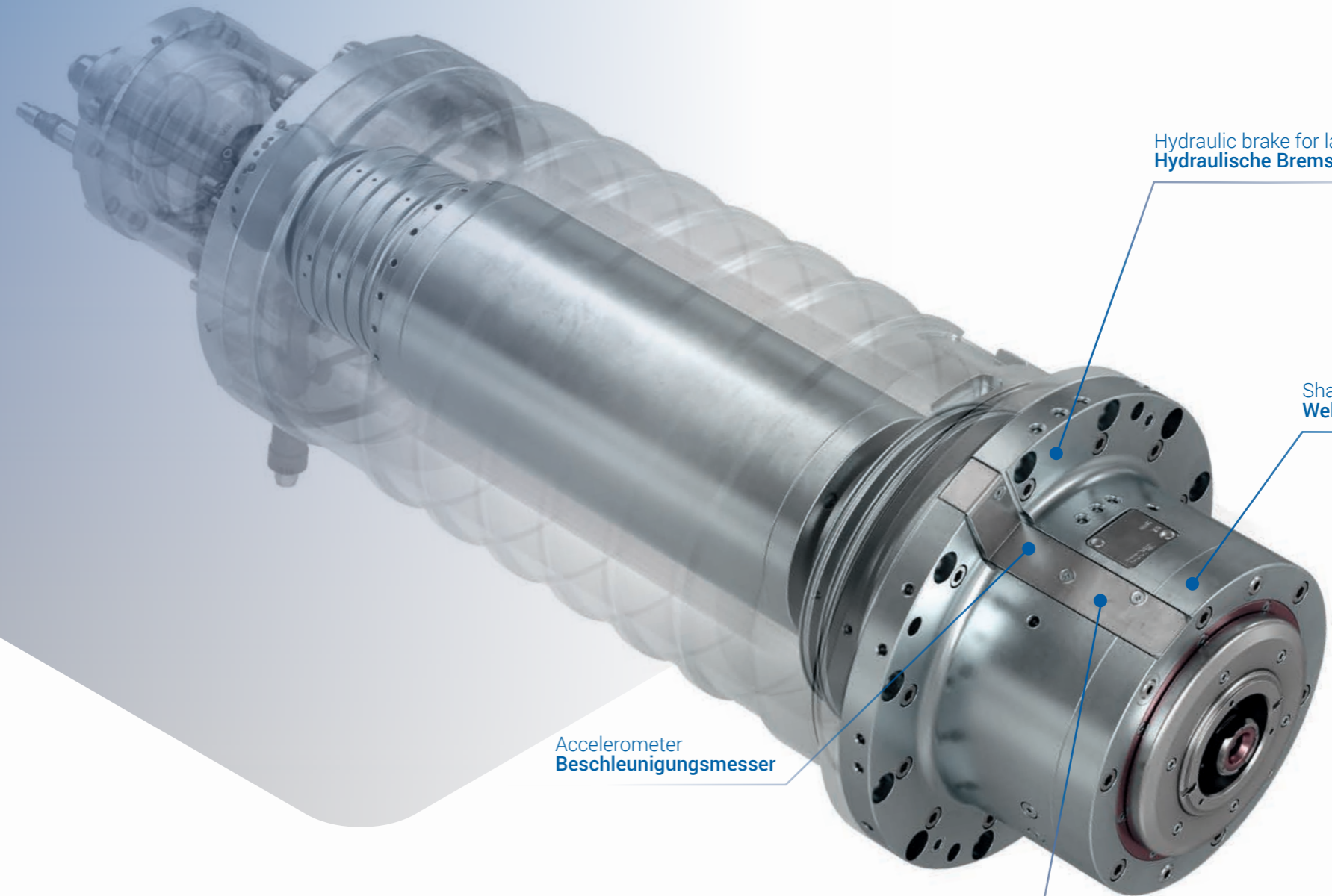


HST LINE

Model Modell	HST910 Double side	HST910 Double side
Compatible with 2-axis head Kompatibel mit 2-Achs-Kopf	p. 38	p. 38

MODULAR AND FLEXIBLE FOR ALL APPLICATIONS

MODULAR UND FLEXIBEL FÜR ALLE ANWENDUNGEN

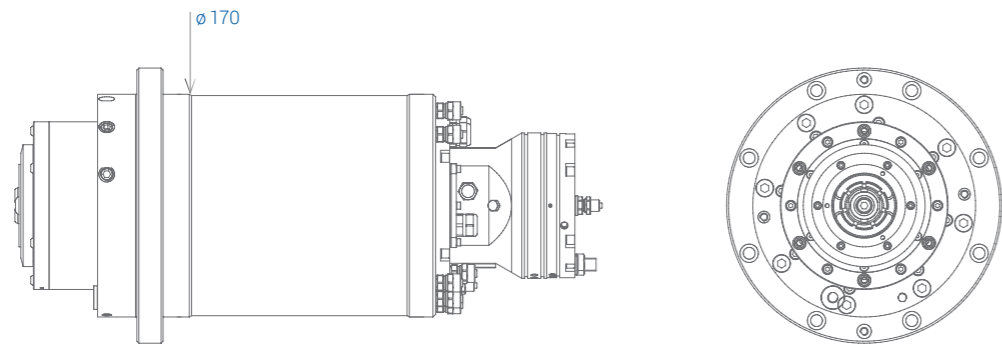


1. Disassembly of the kit shaft from the electrospindle
2. Assembly of the new kit shaft
3. Restarting of operation

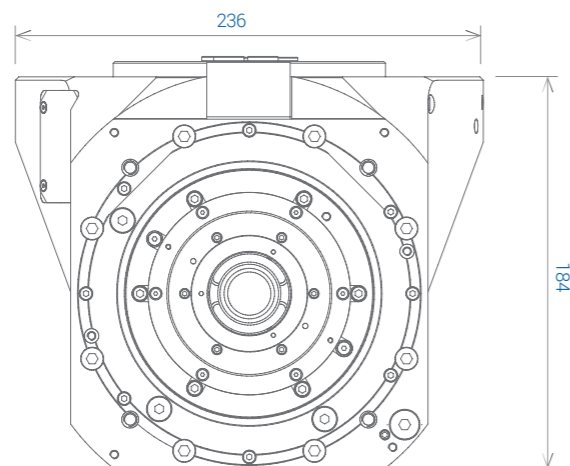
1. Ausbau der Patrone aus der Motorspindel
2. Einbau der neuen Patrone
3. Wiederaufnahme des Betriebs

ES505

Round cooling housing version
Version rundes Kühlgehäuse

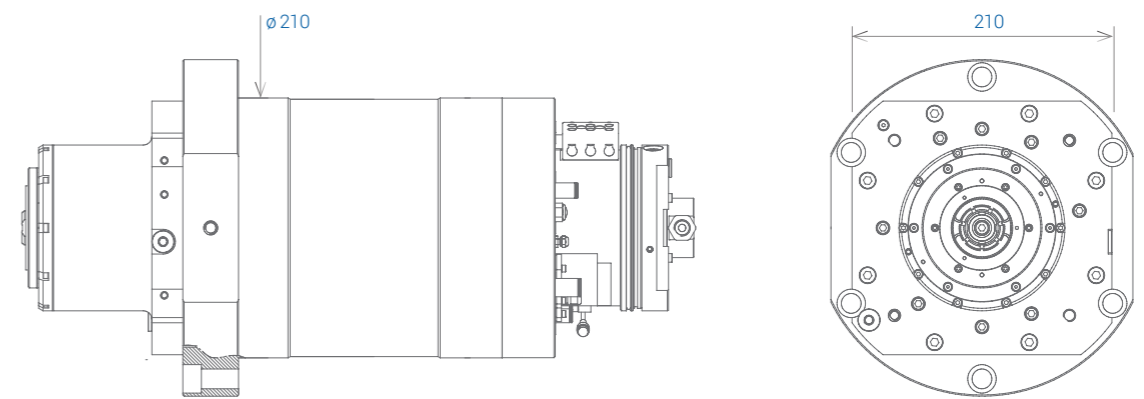


Square cooling housing version
Version quadratisches Kühlgehäuse

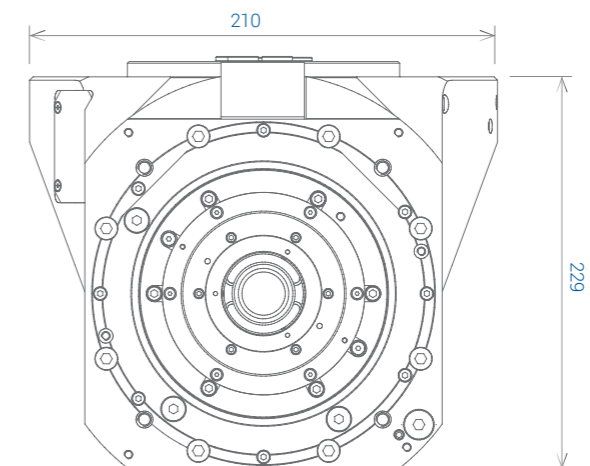


ES510

Round cooling housing version
Version rundes Kühlgehäuse

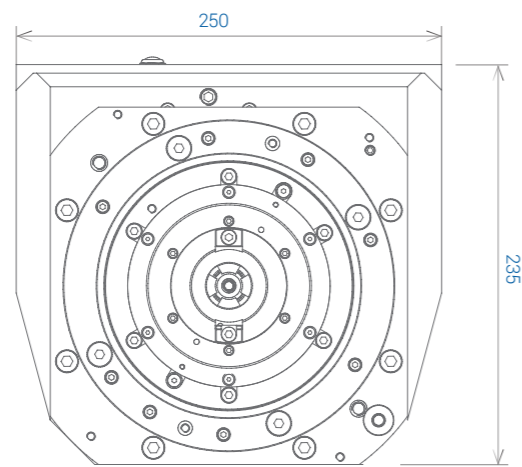


Square cooling housing version
Version quadratisches Kühlgehäuse



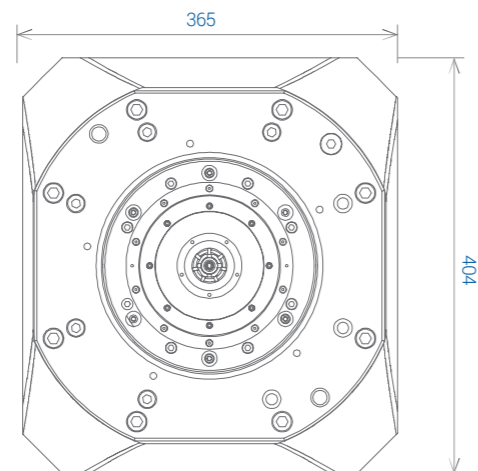
ES511

Square cooling housing version
Version quadratisches Kühlgehäuse



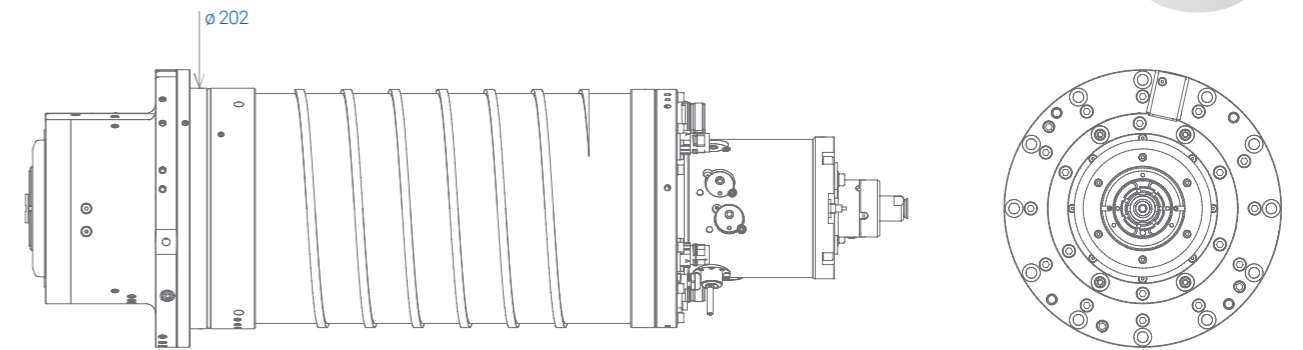
ES518

Square cooling housing version
Version quadratisches Kühlgehäuse

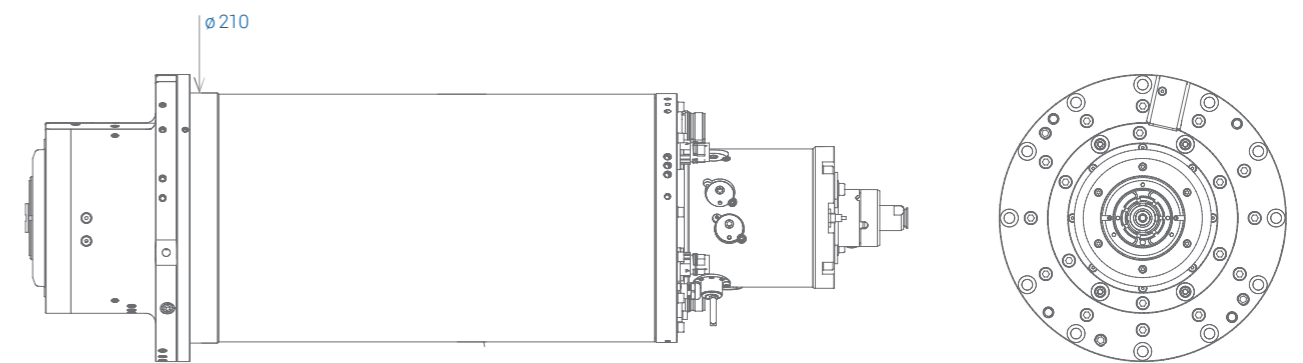


ES1000

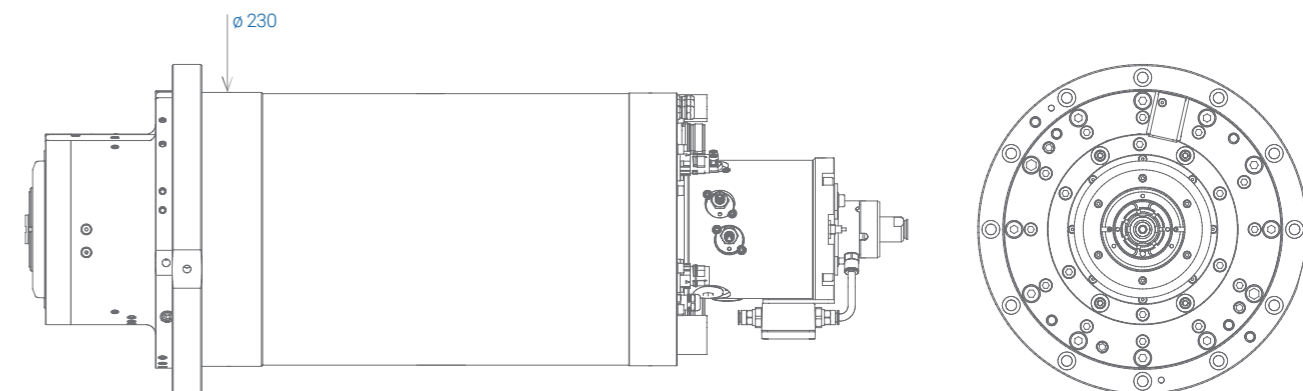
Round cooling housing version
Version rundes Kühlgehäuse



Steel cooling sleeve
Kühlmantel aus Stahl



Square cooling housing version
Version quadratisches Kühlgehäuse



1-AXIS AND 2-AXIS HEADS 1-ACHS- UND 2-ACHS-KÖPFE

Our electroheads represent the most recent example of innovation combined with technology, with numerous choices of single or double-side structures (fork-type) and 1-axis or 2-axis heads.

Unsere Elektroköpfe sind das neueste Beispiel für die Verschmelzung von Innovation und Technologie. Sie sind als ein-oder zweiseitige Strukturen (Gabeltyp) und als 1-Achs- oder 2-Achs-Köpfe erhältlich.



1-AXIS AND 2-AXIS HEADS 1-ACHS- UND 2-ACHS-KÖPFE



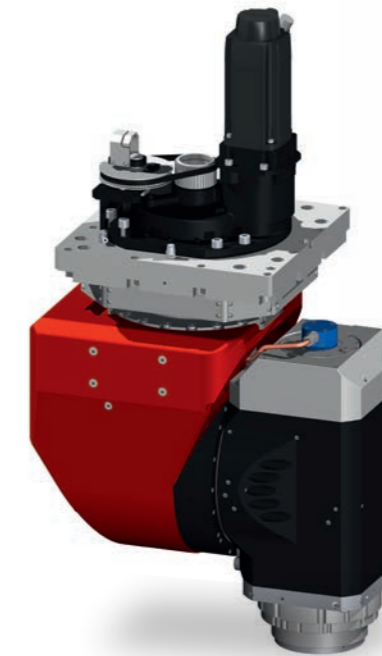
HS678

Standard servomotors Standard-Servomotoren	Siemens, Fanuc, Yaskawa
Max. A-axis torque Max. Drehmoment A-Achse	500 / 1200 Nm
Max. C-axis torque Max. Drehmoment C-Achse	500 / 1200 Nm
A-axis brake clamping torque Verriegelungsmoment Bremse A-Achse	1080 Nm
C-axis brake clamping torque Verriegelungsmoment Bremse C-Achse	1080 Nm
Max. A-axis rotation speed Max. Drehzahl A-Achse	120° / sec
Max. C-axis rotation speed Max. Drehzahl C-Achse	200° / sec
Measuring system accuracy - A Präzision Messsystem - A	30 arcsec
Measuring system accuracy - C Präzision Messsystem - C	30 arcsec
A-axis rotation angle Drehwinkel A-Achse	±120°
C-axis rotation angle Drehwinkel C-Achse	±245°



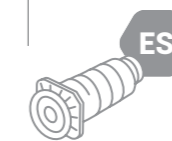
ES5 LINE

Model Modell	ES510	38 / 46 Nm
Compatible with electrospindle Kompatibel mit Motorspindel	p. 15	



HS778

Standard servomotors Standard-Servomotoren	Siemens, Fanuc, Yaskawa
Max. A-axis torque Max. Drehmoment A-Achse	1000 / 2400 Nm
Max. C-axis torque Max. Drehmoment C-Achse	1000 / 2400 Nm
A-axis brake clamping torque Verriegelungsmoment Bremse A-Achse	2000 Nm
C-axis brake clamping torque Verriegelungsmoment Bremse C-Achse	3000 Nm
Max. A-axis rotation speed Max. Drehzahl A-Achse	140° / sec
Max. C-axis rotation speed Max. Drehzahl C-Achse	250° / sec
Measuring system accuracy - A Präzision Messsystem - A	30 arcsec
Measuring system accuracy - C Präzision Messsystem - C	30 arcsec
A-axis rotation angle Drehwinkel A-Achse	±100°
C-axis rotation angle Drehwinkel C-Achse	±262°



ES5 LINE

Model Modell	ES510	38 / 46 Nm
Compatible with electrospindle Kompatibel mit Motorspindel	p. 15	

1-AXIS AND 2-AXIS HEADS 1-ACHS- UND 2-ACHS-KÖPFE

DIRECT
DRIVE



HST610 SINGLE SIDE

Standard servomotors Standard-Servomotoren	HSD direct-drive axis
Max. A-axis torque Max. Drehmoment A-Achse	480 Nm
Max. C-axis torque Max. Drehmoment C-Achse	680 Nm
A-axis brake clamping torque Verriegelungsmoment Bremse A-Achse	1200 Nm
C-axis brake clamping torque Verriegelungsmoment Bremse C-Achse	2000 Nm
Max. A-axis rotation speed Max. Drehzahl A-Achse	180° / sec
Max. C-axis rotation speed Max. Drehzahl C-Achse	180° / sec
Measuring system accuracy - A Präzision Messsystem - A	4 arcsec
Measuring system accuracy - C Präzision Messsystem - C	4 arcsec
A-axis rotation angle Drehwinkel A-Achse	±110°
C-axis rotation angle Drehwinkel C-Achse	±360°

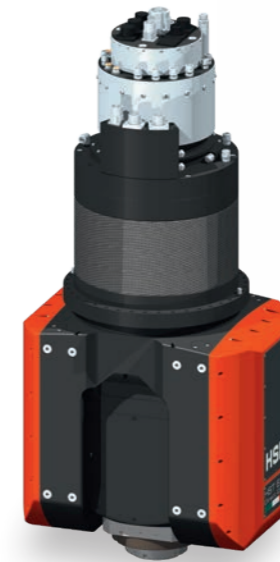


ES5 LINE

HPC

Model Modell	ES505
Compatible with electrospindle Kompatibel mit Motorspindel	p. 13

DIRECT
DRIVE



HST610 DOUBLE SIDE

Standard servomotors Standard-Servomotoren	HSD direct-drive axis
Max. A-axis torque Max. Drehmoment A-Achse	480 Nm
Max. C-axis torque Max. Drehmoment C-Achse	680 Nm
A-axis brake clamping torque Verriegelungsmoment Bremse A-Achse	1200 Nm
C-axis brake clamping torque Verriegelungsmoment Bremse C-Achse	2000 Nm
Max. A-axis rotation speed Max. Drehzahl A-Achse	180° / sec
Max. C-axis rotation speed Max. Drehzahl C-Achse	180° / sec
Measuring system accuracy - A Präzision Messsystem - A	5 arcsec
Measuring system accuracy - C Präzision Messsystem - C	4 arcsec
A-axis rotation angle Drehwinkel A-Achse	±110°
C-axis rotation angle Drehwinkel C-Achse	±360°



ES5 LINE

HPC

Model Modello	ES505	30/36 Nm 48/57,5 Nm
Compatible with electrospindle Compatibile con elettromandrino	p. 13	

1-AXIS AND 2-AXIS HEADS 1-ACHS- UND 2-ACHS-KÖPFE

DIRECT
DRIVE



HST810 SINGLE SIDE

Standard servomotors Standard-Servomotoren	HSD direct drive axis
Max. A-axis torque Max. Drehmoment A-Achse	707 Nm
Max. C-axis torque Max. Drehmoment C-Achse	1250 Nm
A-axis brake clamping torque Verriegelungsmoment Bremse A-Achse	2000 Nm
C-axis brake clamping torque Verriegelungsmoment Bremse C-Achse	4000 Nm
Max. A-axis rotation speed Max. Drehzahl A-Achse	180° / sec
Max. C-axis rotation speed Max. Drehzahl C-Achse	180° / sec
Measuring system accuracy - A Präzision Messsystem - A	2 arcsec
Measuring system accuracy - C Präzision Messsystem - C	2 arcsec
A-axis rotation angle Drehwinkel A-Achse	±110°
C-axis rotation angle Drehwinkel C-Achse	±360°



ES5 LINE

HPC

Model Modell	ES510
Compatible with electrospindle Kompatibel mit Motorspindel	p. 16-18

DIRECT
DRIVE



HST810 DOUBLE SIDE

Standard servomotors Standard-Servomotoren	HSD direct drive axis
Max. A-axis torque Max. Drehmoment A-Achse	1414 Nm
Max. C-axis torque Max. Drehmoment C-Achse	1250 Nm
A-axis brake clamping torque Verriegelungsmoment Bremse A-Achse	4000 Nm
C-axis brake clamping torque Verriegelungsmoment Bremse C-Achse	4000 Nm
Max. A-axis rotation speed Max. Drehzahl A-Achse	180° / sec
Max. C-axis rotation speed Max. Drehzahl C-Achse	180° / sec
Measuring system accuracy - A Präzision Messsystem - A	2 arcsec
Measuring system accuracy - C Präzision Messsystem - C	2 arcsec
A-axis rotation angle Drehwinkel A-Achse	±110°
C-axis rotation angle Drehwinkel C-Achse	±360°



ES5 LINE

HPC

Model Modell	ES510	90/120 Nm 55.7/75.2 Nm 95.5/124 Nm	ES511	150/202 Nm
Compatible with electrospindle Kompatibel mit Motorspindel	p. 16-18		p. 18	



ES5 LINE

1-AXIS AND 2-AXIS HEADS 1-ACHS- UND 2-ACHS-KÖPFE

DIRECT
DRIVE



HST910 DOUBLE SIDE

Standard servomotors Standard-Servomotoren	HSD direct drive axis
Max. A-axis torque Max. Drehmoment A-Achse	2400 Nm
Max. C-axis torque Max. Drehmoment C-Achse	3000 Nm
A-axis brake clamping torque Verriegelungsmoment Bremse A-Achse	6000 Nm
C-axis brake clamping torque Verriegelungsmoment Bremse C-Achse	8000 Nm
Max. A-axis rotation speed Max. Drehzahl A-Achse	360° / sec
Max. C-axis rotation speed Max. Drehzahl C-Achse	360° / sec
Measuring system accuracy - A Präzision Messsystem - A	2 arcsec
Measuring system accuracy - C Präzision Messsystem - C	2 arcsec
A-axis rotation angle Drehwinkel A-Achse	±110°
C-axis rotation angle Drehwinkel C-Achse	±360°



ES5 LINE

HPC

Model Modell	ES518	298/358 Nm 410/493 Nm
Compatible with electrospindle Kompatibel mit Motorspindel	p. 23	

DIRECT
DRIVE



FA290

Standard servomotors Standard-Servomotoren	HSD direct drive axis
Max. A-axis torque Max. Drehmoment A-Achse	-
Max. C-axis torque Max. Drehmoment C-Achse	750 Nm
A-axis brake clamping torque Verriegelungsmoment Bremse A-Achse	-
C-axis brake clamping torque Verriegelungsmoment Bremse C-Achse	4000 Nm
Max. A-axis rotation speed Max. Drehzahl A-Achse	-
Max. C-axis rotation speed Max. Drehzahl C-Achse	240° / sec
Measuring system accuracy - A Präzision Messsystem - A	-
Measuring system accuracy - C Präzision Messsystem - C	5 arcsec
A-axis rotation angle Drehwinkel A-Achse	-
C-axis rotation angle Drehwinkel C-Achse	±120°



ES5 LINE

HPC

Model Modell	ES511	124/149 Nm
Compatible with electrospindle Kompatibel mit Motorspindel	p. 18	

1-AXIS AND 2-AXIS HEADS
1-ACHS- UND 2-ACHS-KÖPFE

DIRECT
DRIVE



FA290 45°

Standard servomotors Standard-Servomotoren	HSD direct drive axis
Max. A-axis torque Max. Drehmoment A-Achse	-
Max. C-axis torque Max. Drehmoment C-Achse	1679 Nm
A-axis brake clamping torque Verriegelungsmoment Bremse A-Achse	-
C-axis brake clamping torque Verriegelungsmoment Bremse C-Achse	4000 Nm
Max. A-axis rotation speed Max. Drehzahl A-Achse	-
Max. C-axis rotation speed Max. Drehzahl C-Achse	480° / sec
Measuring system accuracy - A Präzision Messsystem - A	-
Measuring system accuracy - C Präzision Messsystem - C	2 arcsec
A-axis rotation angle Drehwinkel A-Achse	-
C-axis rotation angle Drehwinkel C-Achse	±30° / ±180°



ES5 LINE

HPC

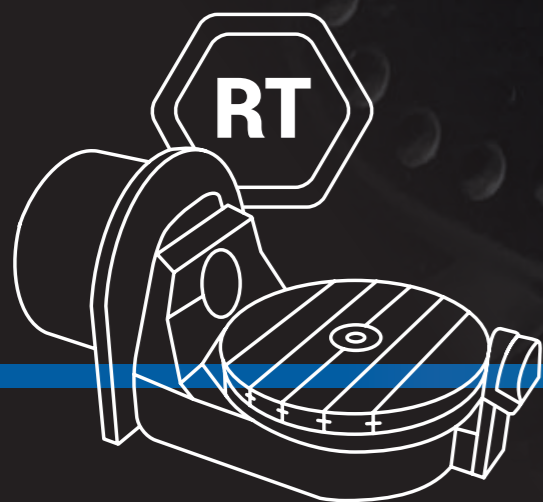
Model Modell	ES510 ES514	90 / 120 Nm 191/229 Nm
Compatible with electrospindle Kompatibel mit Motorspindel	p. 16, p. 22	



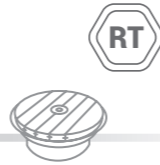
ROTARY TABLES DREHTISCHE

HSD produces a wide range of rotary tables, both single-sided and double-sided.

HSD stellt ein breites Sortiment an einseitigen und zweiseitigen Drehtischen her.



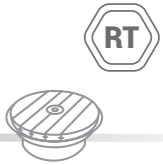
DIRECT
DRIVE



RHT6MX

Table plate size Tellergröße	600 / 650 / 700 mm
Motor technology Motortechnologie	Direct Drive
Max load Max. Last	2000 kg
Tilting axis stroke Hubwege der kippbaren Achse	-
Weight Gewicht	~ 470 kg
Axis Achse	Rotary
Measuring system accuracy Präzision Messsystem	+/-2,5 arcsec
Clamping torque (hydraulic) Verriegelungsmoment (hydraulisch)	4500 Nm
Max speed Max Drehzahl	100 rpm
Torque S1 Drehmoment S1	620 Nm

DIRECT
DRIVE



RHT8MX

Table plate size Tellergröße	800 / 1000 mm
Motor technology Motortechnologie	Direct Drive
Max load Max. Last	2500 kg
Tilting axis stroke Hubwege der kippbaren Achse	-
Weight Gewicht	~ 750 kg
Axis Achse	Rotary
Measuring system accuracy Präzision Messsystem	+/-2,5 arcsec
Clamping torque (hydraulic) Verriegelungsmoment (hydraulisch)	7000 Nm
Max speed Max Drehzahl	100 rpm
Torque S1 Drehmoment S1	1300 Nm

M

M

ROTARY TABLES DREHTISCHE

DIRECT
DRIVE



RBM6MA

Table plate size Tellergröße	500 / 600 / 650 / 750 mm	
Motor technology Motortechnologie	Mechanical	
Max load Max. Last	500 kg	
Tilting axis stroke Hubwege der kippbaren Achse	+/-110°	
Weight Gewicht	~ 935 kg	
Axis Achse	Rotary	Tilting
Measuring system accuracy Präzision Messsystem	+/-5 arcsec	+/-5 arcsec
Clamping torque (hydraulic) Verriegelungsmoment (hydraulisch)	2500 Nm	4500 Nm
Max speed Max Drehzahl	25 rpm	25 rpm
Torque S1 Drehmoment S1	700 Nm	2490 Nm

M

DIRECT
DRIVE



RBT6MA

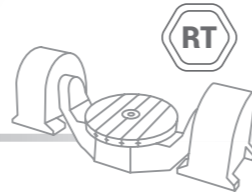
Table plate size Tellergröße	500 / 600 / 650 / 750 mm	
Motor technology Motortechnologie	Direct Drive	
Max load Max. Last	500 kg	
Tilting axis stroke Hubwege der kippbaren Achse	+/-110°	
Weight Gewicht	~1232 kg	
Axis Achse	Rotary	Tilting
Measuring system accuracy Präzision Messsystem	+/- 2,5 arcsec	+/- 2,5 arcsec
Clamping torque (hydraulic) Verriegelungsmoment (hydraulisch)	3200 Nm	5000 Nm
Max speed Max Drehzahl	100 rpm	50 rpm
Torque S1 Drehmoment S1	620 Nm	2200 Nm



M

ROTARY TABLES DREHTISCHE

DIRECT
DRIVE



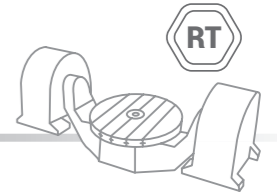
RCT4MV

Table plate size Tellergröße	420 / 500 / 600 mm	
Motor technology Motortechnologie	Direct Drive	
Max load Max. Last	600 kg	
Tilting axis stroke Hubwege der kippbaren Achse	+/-120°	
Weight Gewicht	~ 1000 kg	
Axis Achse	Rotary	Tilting
Measuring system accuracy Präzision Messsystem	+/-2,5 arcsec	+/-2,5 arcsec
Clamping torque (hydraulic) Verriegelungsmoment (hydraulisch)	2000 Nm	3500 Nm
Max speed Max Drehzahl	200 rpm	100 rpm
Torque S1 Drehmoment S1	400 Nm	1000 Nm

M

INDEX METAL

DIRECT
DRIVE



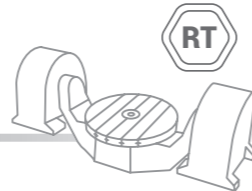
RCT6MV

Table plate size Tellergröße	600 / 700 mm	
Motor technology Motortechnologie	Direct Drive	
Max load Max. Last	850 kg	
Tilting axis stroke Hubwege der kippbaren Achse	+/-120°	
Weight Gewicht	~ 1538 kg	
Axis Achse	Rotary	Tilting
Measuring system accuracy Präzision Messsystem	+/- 2,5 arcsec	+/- 2,5 arcsec
Clamping torque (hydraulic) Verriegelungsmoment (hydraulisch)	4500 Nm	4000 Nm
Max speed Max Drehzahl	100 rpm	50 rpm
Torque S1 Drehmoment S1	1000 Nm	1850 Nm

M

ROTARY TABLES DREHTISCHE

DIRECT
DRIVE



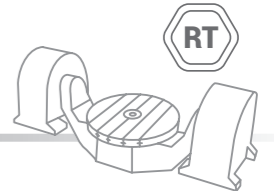
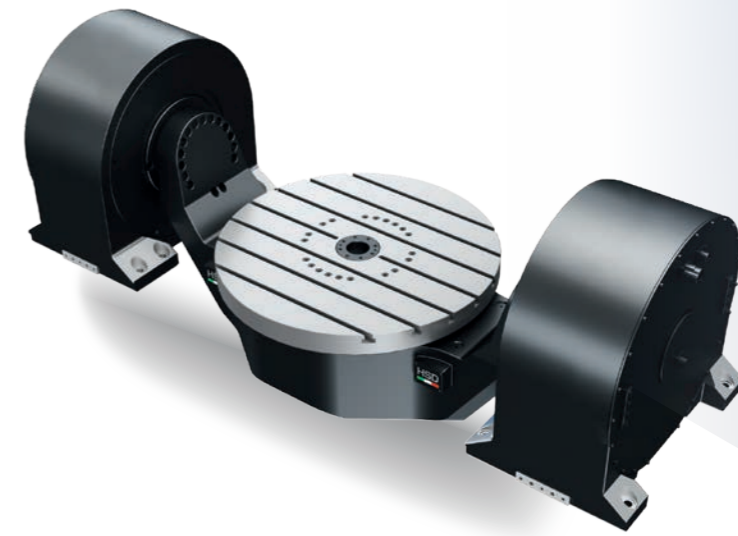
RCT6MW

Table plate size Tellergröße	600 / 700 mm	
Motor technology Motortechnologie	Direct Drive	
Max load Max. Last	850 kg	
Tilting axis stroke Hubwege der kippbaren Achse	+/-120°	
Weight Gewicht	~ 1380 kg	
Axis Achse	Rotary	Tilting
Measuring system accuracy Präzision Messsystem	+/-2,5 arcsec	+/-2,5 arcsec
Clamping torque (hydraulic) Verriegelungsmoment (hydraulisch)	4500 Nm	7000 (2x3500) Nm
Max speed Max Drehzahl	100 rpm	100 rpm
Torque S1 Drehmoment S1	1000 Nm	2000 (2x1000) Nm

M

INDEX METAL

DIRECT
DRIVE



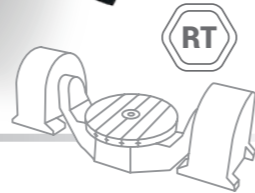
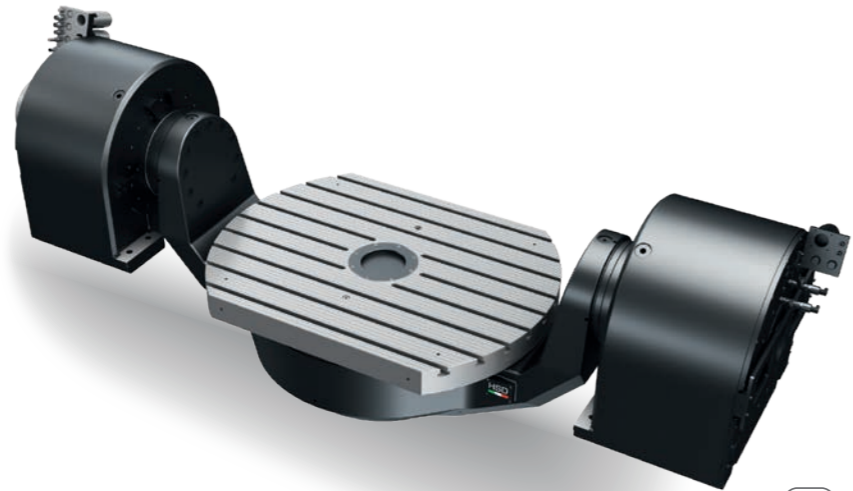
RCT8MW

Table plate size Tellergröße	800 mm	
Motor technology Motortechnologie	Direct Drive	
Max load Max. Last	1200 kg	
Tilting axis stroke Hubwege der kippbaren Achse	+/-120°	
Weight Gewicht	~ 2500 kg	
Axis Achse	Rotary	Tilting
Measuring system accuracy Präzision Messsystem	+/- 2,5 arcsec	+/- 2,5 arcsec
Clamping torque (hydraulic) Verriegelungsmoment (hydraulisch)	4000 Nm	8000 Nm
Max speed Max Drehzahl	100 rpm	100 rpm
Torque S1 Drehmoment S1	1850 Nm	3700 (2x1850) Nm

M

ROTARY TABLES
DREHTISCHE

DIRECT
DRIVE



RCT12MW

Table plate size Tellergröße	1200 mm	
Motor technology Motortechnologie	Direct Drive	
Max load Max. Last	2500 kg	
Tilting axis stroke Hubwege der kippbaren Achse	+/-120°	
Weight Gewicht	~ 3200 kg	
Axis Achse	Rotary	Tilting
Measuring system accuracy Präzision Messsystem	+/-2,5 arcsec	+/-2,5 arcsec
Clamping torque (hydraulic) Verriegelungsmoment (hydraulisch)	6500 Nm	11000 (2x5500) Nm
Max speed Max Drehzahl	100 rpm	25 rpm
Torque S1 Drehmoment S1	2850 Nm	8320 (2x4160) Nm



M

SOLUTIONS FOR EVERY MATERIAL LÖSUNGEN FÜR ALLE MATERIAL

METAL



Specific solutions for machining metals and alloys, including 1- and 2-axis milling heads and single-sided or double-sided rotary tables, as well as a wide selection of electrospindles offering a varied range of power levels and rotation speeds.

Lösungen für die Bearbeitung von Metallen und Legierungen, darunter 1- /2-Achsen-Fräsköpfe und Drehtische mit einfacher und doppelter Lagerkonstruktion sowie ein breites Sortiment an Elektrospindeln mit einem breiten Leistungs- und Drehzahlbereich.

WOOD



With over 30 years' experience, HSD is now a leader in its sector, producing electrospindles with automatic or manual tool change, C axes, bi-rotary heads, boring heads, multifunction units and aggregates dedicated to the machining of wood.

Mit mehr als dreißig Jahren Erfahrung ist HSD mit der Herstellung folgender Produkte Marktführer geworden: Elektrospindeln mit automatischem und manuellem Werkzeugwechsel, Achsen C, Doppeldrehköpfe, Bohrköpfe, Multifunktionseinheiten und Aggregate für die Holzbearbeitung.

COMPOSITE



High-quality products based on a careful survey of the market and a profound understanding of the needs of companies that work with composite materials.

Hochwertige Produkte als Ergebnis einer aufmerksamen Marktstudie und einer genauen Kenntnis der Bedürfnisse der Unternehmen, die Verbundwerkstoffe bearbeiten.

GLASS



Technologies able to satisfy all the needs of the market and all the glass machining processes.

Technologien, die alle Marktanforderungen und alle Anforderungen an die Glasbearbeitungsprozesse erfüllen können.

STONE



Technologically advanced components for machining natural and synthetic stone.

Technologisch fortschrittliche Komponenten für die Bearbeitung von Natur- und Kunststein.



PRODUCTS AND SOLUTIONS PRODUKTE UND LÖSUNGEN

INDEX
FOR ALL YOUR APPLICATIONS
FÜR ALLE IHRE ANWENDUNGEN

HPC

HPC High Power Cutting

For applications requiring considerable material removal for machining articles in stone, metal, glass for building and wood for housing.

Für Anwendungen, die eine starke Materialabtragung für die Bearbeitung von Artikeln aus Stein, Metall, Bauglas und Bauholz erfordern.

HOUSING
WOOD

STONE

METAL

BUILDING
GLASS

HSC

HSC High Speed Cutting

For applications with limited removal such as wood panels, stone, aluminium, composite materials and glass.

Für Anwendungen mit geringer Abtragung, wie Holzplatten, Stein, Aluminium, Verbundmaterialien und Glas.

WOOD
PANEL

STONE
SLAB

ALUMINUM

PLASTIC &
COMPOSITE
MATERIAL

GLASS

M

MOTION

For applications requiring the movement of the piece or a kinematic system on a machine.

Für Anwendungen, die die Bewegung des Werkstücks oder ein kinematisches System einer Maschine erfordern.

MOTION

MOTION
SMART
MOTOR

E

ELECTRONICS

For the read/write management of analogue or digital I/Os, electric drives, fieldbus bridges and remote operator interfaces.

Für die Verwaltung des Lesens/Schreibens von analogen oder digitalen I/Os, Elektroantriebe, Fieldbusbrücken und Bedienerchnittstellen für die Fernsteuerung.

I/O

SERVO
DRIVES

FIELDBUS
BRIDGE

HUMAN
INTERFACE

E-CORE

**MORE
VALUE
FOR YOUR
MACHINE**

**FROM OUR
NETWORK**

HSD is a strategic technological partner that can help you find innovative solutions. Thanks to the widespread network of resellers and the 5 branches located in the main international markets, HSD is able to respond quickly and effectively to the needs of all its customers worldwide.

HSD ist ein strategischer und technologischer Partner, mit dem Sie sprechen und innovative Lösungen finden können. Dank des flächendeckenden Vertriebsnetzes und der 5 Niederlassungen in den wichtigsten Märkten weltweit kann HSD alle Kundenwünsche rund um die Welt schnell und effizient erfüllen.

**MORE
VALUE
FOR YOUR
MACHINE**

**FROM OUR
SERVICES**

HSD's Service personnel keep in close touch with all customers, providing pre-sale, repair and after-sale assistance both at the Headquarters in Pesaro, in Italy, and at the foreign sites.

Die Kundendienstmitarbeiter von HSD stehen allen Kunden mit Beratung, Reparatur und Assistenz sowohl vor als auch nach dem Kauf zur Seite, und zwar sowohl an unserem Hauptsitz in Pesaro, Italien, als auch in den Niederlassungen im Ausland.

**MORE
VALUE
FOR YOUR
MACHINE**

**FROM OUR
PEOPLE**

Every component is the result of ongoing work based on experience and training. The people and their skills are the real value of HSD, which is why the company invests in the professionalism of its personnel via the "Training Lab": a permanent training centre that organises both standardised and tailor-made courses designed in-house for its employees and resellers.

Hinter jeder Komponente stecken harte Arbeit, jahrelange Erfahrung und kontinuierliche Weiterbildung. Die Menschen und ihr Know-how machen den Wert von HSD aus. Deshalb investiert das Unternehmen mit dem "Training Lab" in die Kompetenzen seiner Mitarbeiter: Ein permanentes Schulungszentrum, das Standard- und maßgeschneiderte Kurse für Angestellte und Händler organisiert und anbietet.

A project edited by
Ein Projekt bearbeitet von

HSD Marketing & Product Dept.

Creative Project:
Kreatives Projekt

Acanto Comunicazione

Print
Druck

Gruppo Leardini

Copyright HSD S.P.A.
All rights reserved.

Contacts
Kontakt:
HSD Mechatronics
Via Pesaro, 10A
61012 Gradara (PU) - Italy
Tel: +39 0541 979001
www.hsd.it

Follow us:
Folgen uns:  

HSD is part of the Biesse Group. The Group is an international company that designs, manufactures and distributes systems and machines for processing wood, glass, stone, metal, plastic and composite materials aimed at the furniture, housing & construction, automotive and aerospace sectors. Founded in Pesaro in 1969 by Giancarlo Selci, it has been listed in the STAR segment of the Italian Stock Exchange since 2001. 85% of its consolidated turnover is achieved abroad. It operates in over 160 countries with 13 manufacturing sites and a direct presence of 37 showrooms around the world, as well as an extensive dealer network. Its customers include industry leading companies and some of the most prestigious names in Italian and international design. Today it has 4,300 employees.

HSD ist Teil der Biesse-Gruppe. Die Gruppe ist ein internationales Unternehmen, das Systeme und Maschinen für die Bearbeitung von Holz, Glas, Stein, Metall, Kunststoffen und Verbundmaterialien für die Sparten Möbelbau, Wohnbau & Bauwesen im Allgemeinen, Automobilbau und Luft- und Raumfahrt konstruiert, produziert und vertreibt. Es wurde 1969 von Giancarlo Selci in Pesaro gegründet und ist seit Juni 2001 im STAR-Segment an der italienischen Börse notiert. 85% des konsolidierten Umsatzes wird im Ausland generiert. Die Gruppe ist in mehr als 160 Ländern mit 13 Produktionsstätten und einer direkten Präsenz durch 37 Showräume weltweit sowie ein flächendeckendes Vertriebsnetz tätig. Zu ihren Kunden zählen die führenden Unternehmen der jeweiligen Industriezweige sowie namhafte italienische und internationale Designmarken. Heute beschäftigt sie mehr als 4.300 Mitarbeiter.



SALES & SERVICE DISTRIBUTOR

CNC Design Pty Ltd

A.B.N. 66 006 029 296

2/137-145 Rooks Road, Nunawading
Victoria, Australia, 3131

+61 3 9417 2820

hsd@cncdesign.com.au
www.cncdesign.com.au



HSD
MECHATRONICS