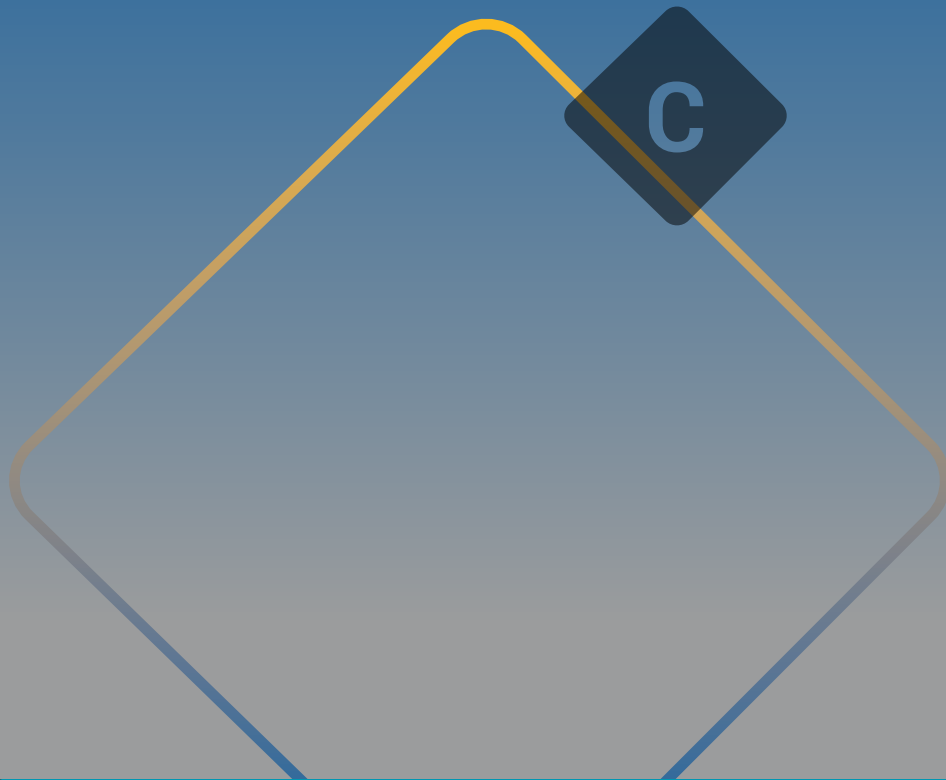


COMPOSITE

RANGE OF COMPONENTS FOR PLASTIC AND COMPOSITE MATERIALS
GAMMA DI COMPONENTI PER MATERIALI PLASTICI E COMPOSITI



CNCdesign

SALES & SERVICE DISTRIBUTOR

CNC Design Pty Ltd

A.B.N. 66 006 029 296

2/137-145 Rooks Road, Nunawading
Victoria, Australia, 3131

+61 3 9417 2820

hsd@cncdesign.com.au
www.cncdesign.com.au



**MORE VALUE
FOR YOUR MACHINE**

HSD[®]
MECHATRONICS

HSD designs, produces and sells electrospindles, bi-rotary heads and technologically advanced components for machining metal, alloys, composite materials, wood, glass e stone. It boasts a structure of 8,000 sq. meters, organized according to the principles of "just-in-time" production. Its headquarters is in Italy, with 5 branches located in the main market countries.

HSD progetta, produce e commercializza elettromandrini, teste birotative e componenti tecnologicamente avanzati per la lavorazione del metallo, leghe, materiali compositi, legno, vetro e pietra. Vanta una struttura di 8.000 mq organizzata secondo i principi della produzione "Just in time". Opera attraverso l'Headquarters in Italia e 5 sedi localizzate nei principali mercati mondiali.

INDEX INDICE

COMPOSITE RANGE
GAMMA COMPOSITE

P. 6/8



ELECTROSPINDLES
ELETTROMANDRINI

P. 10/11



2-AXIS HEADS
TESTE 2 ASSI

P. 30/31



C AXIS
ASSE C

P. 42/43



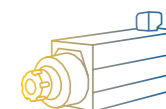
AGGREGATES
AGGREGATI

P. 46/47



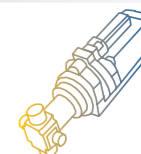
MT ELECTROSPINDLES
ELETTROMANDRINI MT

P. 52/53



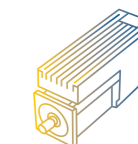
MULTIFUNCTION UNITS
GRUPPI MULTIFUNZIONE

P. 70/71



SMART MOTORS
SMART MOTORS

P. 74/75



**MORE
VALUE
FOR YOUR
MACHINE**

**FROM OUR
EXTENDED
SUPPLY CHAIN**

Extended Supply Chain means combining all the production processes, from the purchase of raw materials to delivery to the customer and all the processing phases in between, with the aim of increasing quality and efficiency. For HSD is important to work efficiently so as to ensure safety, reliability and environmental sustainability throughout.

Extended Supply Chain significa integrare tutti i processi produttivi, dall'acquisizione della materia prima, alla consegna presso il cliente, passando attraverso la produzione con l'obiettivo di aumentarne la qualità e l'efficienza. Per HSD è strategico lavorare in maniera efficiente in modo da garantire sicurezza, affidabilità e sostenibilità ambientale in tutti i processi.

**MORE
VALUE
FOR YOUR
MACHINE**

FROM OUR LEAN PRODUCTION

“Lean Production” is the in-depth knowledge of all the production processes, fundamental for eliminating waste and respecting the “Time to market”, a key market element that begins with the customer’s request and ends with the delivery of the finished product.

At HSD, we’ve developed a logistic and production model that can meet all our customers requests in a quick, flexible manner for both catalogue products and personalised items.

La “Lean Production” e la conoscenza approfondita di tutti i processi produttivi, sono asset indispensabili per eliminare gli sprechi e rispettare il “Time to market”, il tempo di attraversamento che intercorre tra la richiesta da parte del cliente e la consegna del prodotto, elemento chiave del mercato.

HSD ha sviluppato un modello logistico e produttivo in grado di rispondere in maniera veloce e flessibile ad ogni richiesta del cliente offrendo sia prodotti standard che prodotti personalizzati.

COMPOSITE RANGE GAMMA COMPOSITE

COMPOSITE

ES

MACHINE APPLICATION

3-axis machining centres
Centri di lavoro 3 e 5 assi

KEY FEATURES

High speed / Compactness
Alta velocità / Compattezza

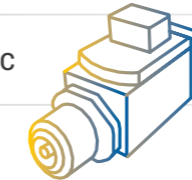
3-axis and 5-axis machining centres / Robots
Centri di lavoro 3 e 5 assi / Robot

High flexibility / Used in 2-axis head
Alta flessibilità / Utilizzati su teste 2 assi

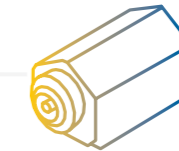
3-axis machining centres / Robots
Centri di lavoro 3 assi / Robot

Low cost / IoT / Air cooling/Liquid
Costo contenuto / IoT / Raffreddamento aria / Liquido

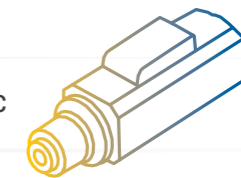
ES7 Line C



ES3 Line C



ES9 Line C



HS

MACHINE APPLICATION

5-axis vertical/horizontal machining centre
Centro di lavoro verticale/orizzontale 5 assi

KEY FEATURES

Direct Drive Axis / High accuracy / High speed
Asse a presa diretta / Alta precisione / Alta velocità

High flexibility
Alta flessibilità

HS Line C



HST Line C



AxC

MACHINE APPLICATION

3-axis machining centre
Centro di lavoro 3 assi

KEY FEATURES

Easy to drive
Facili da manovrare

Direct Drive Axis / High accuracy / High speed
Asse a presa diretta / Alta precisione / Alta velocità

AxC Line



AxCT Line



AG

MACHINE APPLICATION

3-axis machining centre
Centro di lavoro 3 assi

KEY FEATURES

High efficiency / High flexibility / High cutting
Alta efficienza / Alta flessibilità / Elevata capacità di taglio

● Drilling
Foratura

● Milling
Fresatura

● Cutting
Taglio

● Floating/Copier
Flottante/Copiatore

● Tilting
Tiltante

● Bridge
A ponte

● Folding
Folding

AG Line



COMPOSITE RANGE GAMMA COMPOSITE

COMPOSITE



MACHINE APPLICATION

3-axis machining centres / Robots
Centri di lavoro 3 assi / Robot

Edge banding machine
Bordatrice

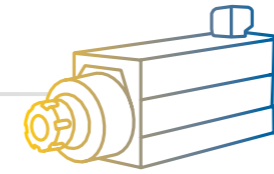
KEY FEATURES

ER Taper / Shaft driven fan / Electric fan
Attacco ER / Ventola calettata / Elettroventola

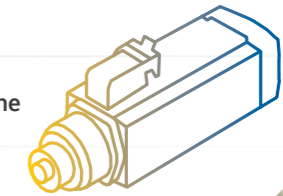
HSK Taper / Shaft driven fan / Electric fan
Attacco HSK / Ventola calettata / Elettroventola

Keyed / Shaft driven fan
Linguetta / Ventola calettata

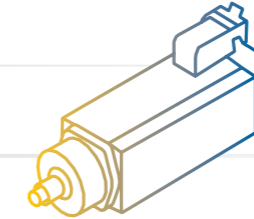
MT Line



MTR Line



AT Line



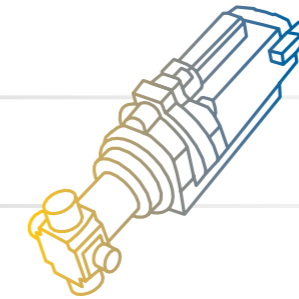
MACHINE APPLICATION

3-axis machining centres / Robots
Centri di lavoro 3 assi / Robot

KEY FEATURES

High efficiency
Elevata efficienza

MF Line



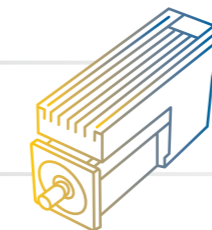
MACHINE APPLICATION

Piece/tool positioning (locking)
Posizionamento (bloccaggio) pezzo / utensili

KEY FEATURES

Compact / Full Integrated
Compatto / Totalmente integrato

SM Line

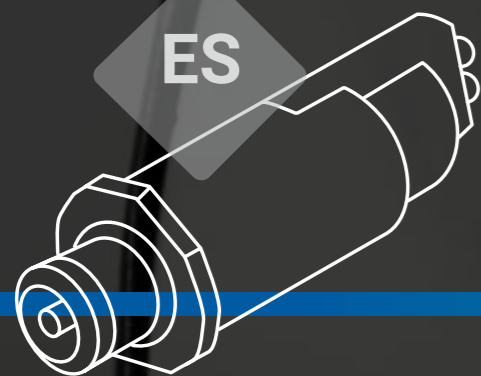


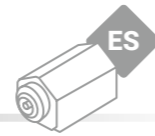
ELECTROSPINDLES ELETTRMANDRINI

COMPOSITE

Manufactured by the thousand for a large number of applications, the electrospindles for plastics and composites materials machining features a vast range of powers and working speeds without foregoing high levels of reliability.

Prodotti in migliaia di esemplari per molteplici applicazioni, gli elettromandri per la lavorazione dei materiali plastici e compositi sono caratterizzati da un ampio range di potenze velocità di rotazione, senza rinunciare ad un'elevata affidabilità.

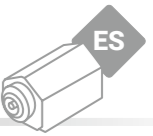




ES368

Body Diameter Diametro di centraggio	132x132 mm		
Max speed Velocità massima	20.000 rpm	24.000 rpm	36.000 rpm
Motor technology Tecnologia motore	Asynchronous	Synchronous	Asynchronous
Torque S1/S6 (40%) Coppia S1/S6 (40%)	5.6 / 6.9 Nm	8.7 / 10.3 Nm	3.4 / 4.1 Nm
Power S1/S6 (40%) Potenza S1/S6 (40%)	7 / 8.7 kW	11 / 13 kW	6.5 / 7.8 kW
Taper Attacco	HSK F63		HSK E40
Cooling Raffreddamento	Liquid		
Aggregate anti-rotation flange Flangia antirotazione dell'aggregato	✓		

On request:
Su richiesta:
Vibration sensor
Sensore di vibrazione
Thermal sensor on front bearings
Sensore termico sui cuscinetti frontali

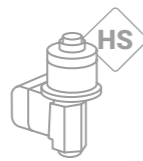


ES367

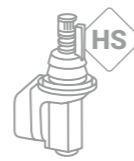
Body Diameter Diametro di centraggio	132x132 mm
Max speed Velocità massima	24.000 rpm
Motor technology Tecnologia motore	Synchronous
Torque S1/S6 (40%) Coppia S1/S6 (40%)	21.5 / 25.8 Nm
Power S1/S6 (40%) Potenza S1/S6 (40%)	18 / 21.6 kW
Taper Attacco	HSK E63
Cooling Raffreddamento	Liquid
Aggregate anti-rotation flange Flangia antirotazione dell'aggregato	✓

On request:
Su richiesta:
Vibration sensor
Sensore di vibrazione
Thermal sensor on front bearings
Sensore termico sui cuscinetti frontali

HSC



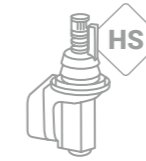
HST Line C



HS Line C

Model Modello	HST310	HS300D HS300C
Compatible with 2 axis head Compatibile con testa 2 assi	p. 36	p. 37, 38

HSC



HS Line C

Model Modello	HS580
Compatible with 2 axis head Compatibile con testa 2 assi	p. 39

COMPOSITE ES920

RANGE WITH
ISO20 TOOL INTERFACE

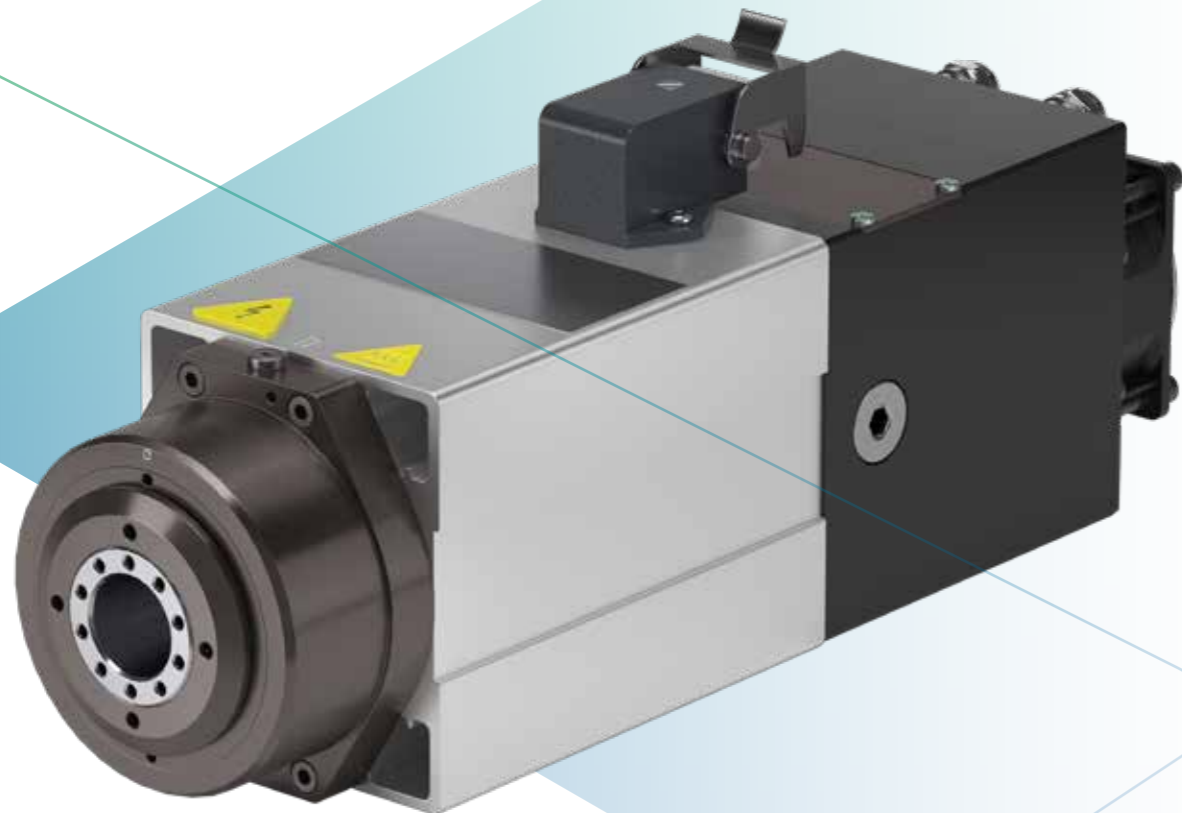
HIGH POWER WITH REDUCED OVERALL DIMENSIONS
ALTA POTENZA CON UN INGOMBRO RIDOTTO

ES920 range can reach up to 1.38kW in S6 and they have the dimensions of a 1073 size rectangular electrospindle but with the functionality of the versions with automatic tool changer.

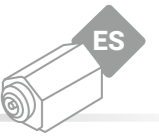
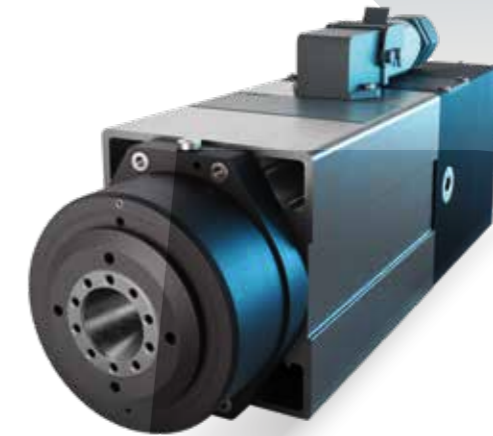
This range of products, which is available with ISO20 connection devices, is suitable for installation on automatic machines, robots, CNC routers and desktop routers, and can be used in a wide range of machining operations, from plastic finishing to wood milling.

La gamma ES920 può arrivare fino a 1.38kW in S6, ha le dimensioni di un elettromandrino rettangolare da 1073 ma con la funzionalità delle versioni con cambio utensile automatico.

Questa gamma è disponibile con dispositivi di connessione ISO20, è adatta per l'installazione su macchine automatiche, robot, router CNC e router desktop e può essere utilizzata in un'ampia gamma di lavorazioni, dalla finitura plastica alla fresatura del legno.



COMPOSITE



ES920

Body Diameter Diametro di centraggio	82x92.5 mm
Max speed Velocità massima	24000 rpm
Motor technology Tecnologia motore	Asynchronous
Torque S1/S6 (40%) Coppia S1/S6 (40%)	0.58 / 0.73 Nm
Power S1/S6 (40%) Potenza S1/S6 (40%)	1.1 / 1.38 kW
Taper Attacco	ISO 20
Cooling Raffreddamento	Electric fan

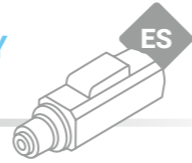
HSC

ELECTROSPINDLES ELETTROMANDRINI



myHSD READY

ES



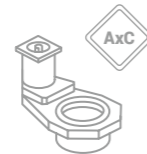
ES950

Body Diameter Diametro di centraggio	142x145 mm		
Max speed Velocità massima	24.000 rpm		
Motor technology Tecnologia motore	Asynchronous		
Torque S1/S6 (40%) Coppia S1/S6 (40%)	3 / 3.6 Nm	4 / 4.8 Nm	6 / 7.2 Nm
Power S1/S6 (40%) Potenza S1/S6 (40%)	3.8 / 4.5 kW	5 / 6 kW	7.5 / 9 kW
Taper Attacco	ISO 30	ISO 30 / HSK F63	HSK F63
Cooling Raffreddamento	Electric fan		Liquid
Aggregate anti-rotation flange Aggregate anti-rotation flange	✓		

On request:
Su richiesta:
Air tool
Air tool
Vibration sensor
Sensore di vibrazione
Thermal sensor on front bearings
Sensore termico sui cuscinetti frontali
Wi-Fi connection & myHSD
Connessione Wi-Fi e myHSD



AG Line



AxC Line

HSC

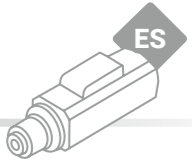
Model Modello	<ul style="list-style-type: none"> ● Drilling/Foratura ● Milling/Fresatura ● Cutting/Taglio ● Floating/Copier Flottante/copiatore ● Tiltin/Tiltante 	AxC 250 AxCT 259
Compatible with aggregates/AxC Compatibile: Aggregati /AxC	p. 52	p. 48, p. 49

COMPOSITE



myHSD READY

ES



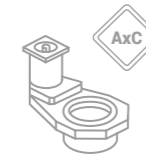
ES951

Body Diameter Diametro di centraggio	Ø 142x145 mm					
Max speed Velocità massima	24.000 rpm*					36.000 rpm
Motor technology Tecnologia motore	Asynchronous					
Torque S1/S6 (40%) Coppia S1/S6 (40%)	6.4 / 7.6 Nm	13.5 / 16.2 Nm	8.7 / 10.5 Nm	19 / 22.8 * Nm	23.9 / 28.6 Nm	3.4 / 4.1 Nm
Power S1/S6 (40%) Potenza S1/S6 (40%)	8 / 9.6 kW	8.5 / 10.2 kW	11 / 13.2 kW	16 / 19.2 kW	25 / 30 kW	6.5 / 7.8 kW
Taper Attacco	ISO 30 / HSK F63			HSK F63 / E63		HSK F50
Cooling Raffreddamento	Electric fan / Forced Air				Liquid	
Aggregate anti-rotation flange Aggregate anti-rotation flange	✓					

* depends on taper
* può variare a seconda dell'attacco
On request:
Su richiesta:
Air tool
Air tool
Vibration sensor
Sensore di vibrazione
Thermal sensor on front bearings
Sensore termico sui cuscinetti frontali
Wi-Fi connection & myHSD
Connessione Wi-Fi e myHSD



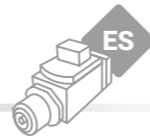
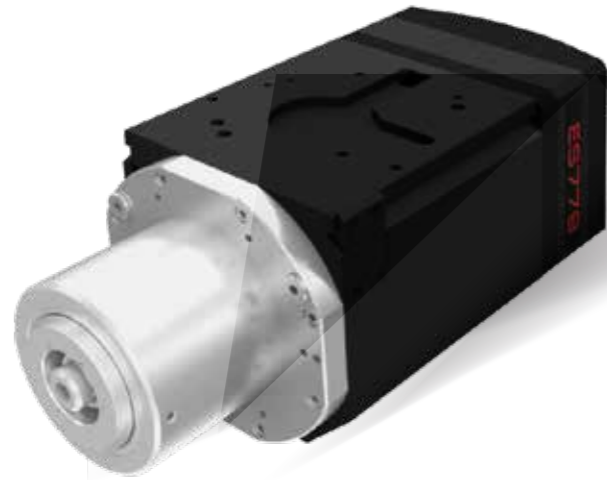
AG Line



AxC Line

HSC

Model Modello	<ul style="list-style-type: none"> ● Drilling/Foratura ● Milling/Fresatura ● Cutting/Taglio ● Floating/Copier Flottante/copiatore ● Tiltin/Tiltante ● Bridge/A ponte ● Folding/Folding 	AxC 250 AxCT 259
Compatible with aggregates/AxC Compatibile: Aggregati /AxC	p. 52	p. 48, p. 49



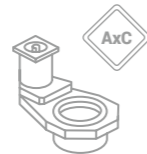
ES779

Body Diameter Diametro di centraggio	150x150 mm		
Max speed Velocità massima	24.000 rpm*		
Motor technology Tecnologia motore	Asynchronous	Asynchronous	Synchronous
Torque S1/S6 (40%) Coppia S1/S6 (40%)	12.7 / 15.3 Nm	11.9 / 14.3 Nm	
Power S1/S6 (40%) Potenza S1/S6 (40%)	10 / 12 kW	15 / 18 kW	22 kW
Taper Attacco	HSK F63 / E63	HSK F63 / A63 / E63	
Cooling Raffreddamento	Liquid		
Aggregate anti-rotation flange Aggregate anti-rotation flange	✓		

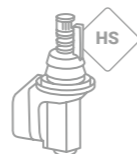
* depends on taper
* può variare a seconda dell'attacco
On request:
Su richiesta:
High Pressure air Tool
Utensile ad aria compressa



AG Line

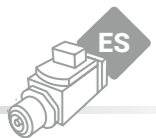


AxC Line



HS Line C

Model Modello	<ul style="list-style-type: none"> ● Drilling/Foratura ● Milling/Fresatura ● Cutting/Taglio ● Floating/Copier Flottante/copiatore ● Tiltin/Tiltante 	AxC 250	HS673 HS655 HS675
Compatible with aggregates / C axis / 2-axis heads Compatibile: Aggregati /Asse C/Teste 1-2 assi	p. 52	p. 48	p. 40, p. 41, p. 42



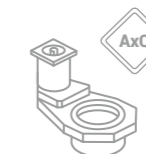
ES789

Body Diameter Diametro di centraggio	150x150 mm		
Max speed Velocità massima	24.000 rpm*		
Motor technology Tecnologia motore	Asynchronous		
Torque S1/S6 (40%) Coppia S1/S6 (40%)	19.1 / 20.9 Nm	23.9 / 28.6 Nm	
Power S1/S6 (40%) Potenza S1/S6 (40%)	15 / 18 kW	25 / 30 kW	
Taper Attacco	HSK F63 / A63 / E63		
Cooling Raffreddamento	Liquid		
Aggregate anti-rotation flange Aggregate anti-rotation flange	✓		

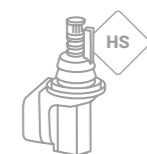
* depends on taper
* può variare a seconda dell'attacco
On request:
Su richiesta:
High Pressure air Tool
Utensile ad aria compressa



AG Line

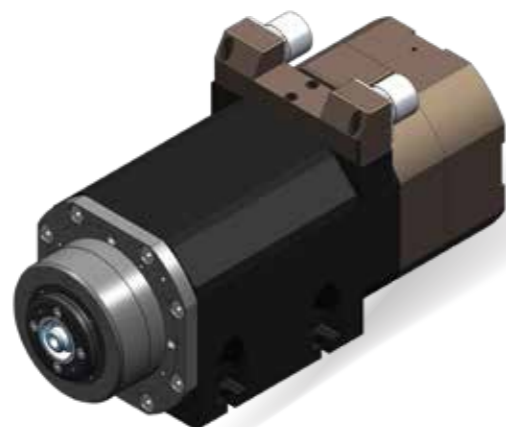


AxC Line



HS Line C

Model Modello	<ul style="list-style-type: none"> ● Drilling/Foratura ● Milling/Fresatura ● Cutting/Taglio ● Floating/Copier Flottante/copiatore ● Tiltin/Tiltante ● Bridge/A ponte ● Folding/Folding 	AxC 250	HS655 HS675
Compatible with aggregates / C axis / 2-axis heads Compatibile: Aggregati /Asse C/Teste 1-2 assi	p. 52	p. 48	p. 41, p. 42



ES325

Body Diameter Diametro di centraggio	95x95 mm
Max speed Velocità massima	50.000 rpm*
Motor technology Tecnologia motore	Asynchronous
Torque S1/S6 (40%) Coppia S1/S6 (40%)	0.79 / 0.95 Nm
Power S1/S6 (40%) Potenza S1/S6 (40%)	2 / 2.4 kW
Taper Attacco	HSK E25
Cooling Raffreddamento	Liquid

* depends on taper
* può variare a seconda dell'attacco

HSC

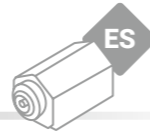


ES326

Body Diameter Diametro di centraggio	108x111 mm
Max speed Velocità massima	50.000 rpm*
Motor technology Tecnologia motore	Asynchronous
Torque S1/S6 (40%) Coppia S1/S6 (40%)	2.1 / 2.6 Nm
Power S1/S6 (40%) Potenza S1/S6 (40%)	4 / 4.8 kW
Taper Attacco	HSK E25
Cooling Raffreddamento	Liquid

* depends on taper
* può variare a seconda dell'attacco

HSC

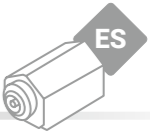


ES327

Body Diameter Diametro di centraggio	Ø 80 mm
Max speed Velocità massima	50.000 rpm*
Motor technology Tecnologia motore	Asynchronous
Torque S1/S6 (40%) Coppia S1/S6 (40%)	1 / 1.3 Nm
Power S1/S6 (40%) Potenza S1/S6 (40%)	3 / 3.6 kW
Taper Attacco	HSK E25
Cooling Raffreddamento	Liquid

* depends on taper
* può variare a seconda dell'attacco

HSC

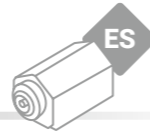
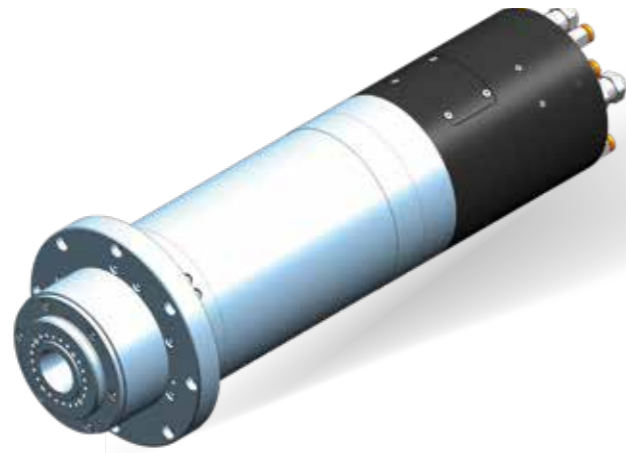


ES330

Body Diameter Diametro di centraggio	119.5x102.5 mm
Max speed Velocità massima	24000 rpm
Motor technology Tecnologia motore	Asynchronous
Torque S1/S6 (40%) Coppia S1/S6 (40%)	3.18 / 3.58 Nm
Power S1/S6 (40%) Potenza S1/S6 (40%)	4 / 4.5 kW
Taper Attacco	ISO 30
Cooling Raffreddamento	Electric fan

HSC

ELECTROSPINDLES ELETTROMANDRINI



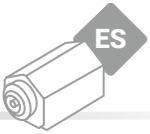
ES334

Body Diameter Diametro di centraggio	Ø 120 mm	
Max speed Velocità massima	30.000 rpm	
Motor technology Tecnologia motore	Asynchronous	
Torque S1/S6 (40%) Coppia S1/S6 (40%)	5.7 / 6.8 Nm	
Power S1/S6 (40%) Potenza S1/S6 (40%)	3.6 / 4.3 kW	
Taper Attacco	BT30 / HSK E40	
Cooling Raffreddamento	Liquid	

On request:
Su richiesta:
High Pressure air Tool
Alta pressione attraverso utensile

HSC

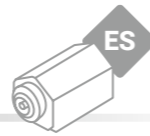
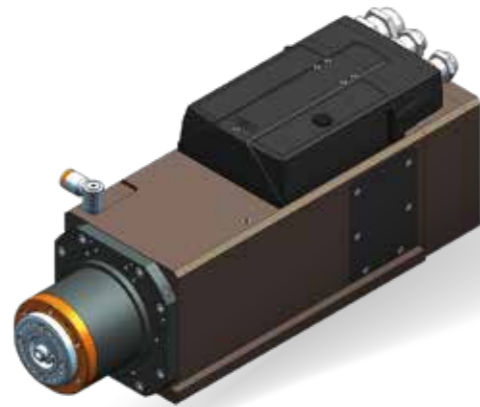
COMPOSITE



ES350

Body Diameter Diametro di centraggio	110x111 mm	
Max speed Velocità massima	36.000 rpm	
Motor technology Tecnologia motore	Asynchronous	
Torque S1/S6 (40%) Coppia S1/S6 (40%)	5.2 / 6.4 Nm	6.4 / 7.2 Nm
Power S1/S6 (40%) Potenza S1/S6 (40%)	6.5 / 8 kW	8 / 9 kW
Taper Attacco	HSK E40	
Cooling Raffreddamento	Liquid	

HSC



ES351

Body Diameter Diametro di centraggio	110x111 mm
Max speed Velocità massima	40.000 rpm*
Motor technology Tecnologia motore	Asynchronous
Torque S1/S6 (40%) Coppia S1/S6 (40%)	5.2 / 6 Nm
Power S1/S6 (40%) Potenza S1/S6 (40%)	6.5 / 7.5 kW
Taper Attacco	HSK E32 / E40
Cooling Raffreddamento	Liquid

* depends on taper

* può variare a seconda dell'attacco



WITH HSD ANTISTATIC ELEMENTS CON ELEMENTI ANTISTATICI DI HSD

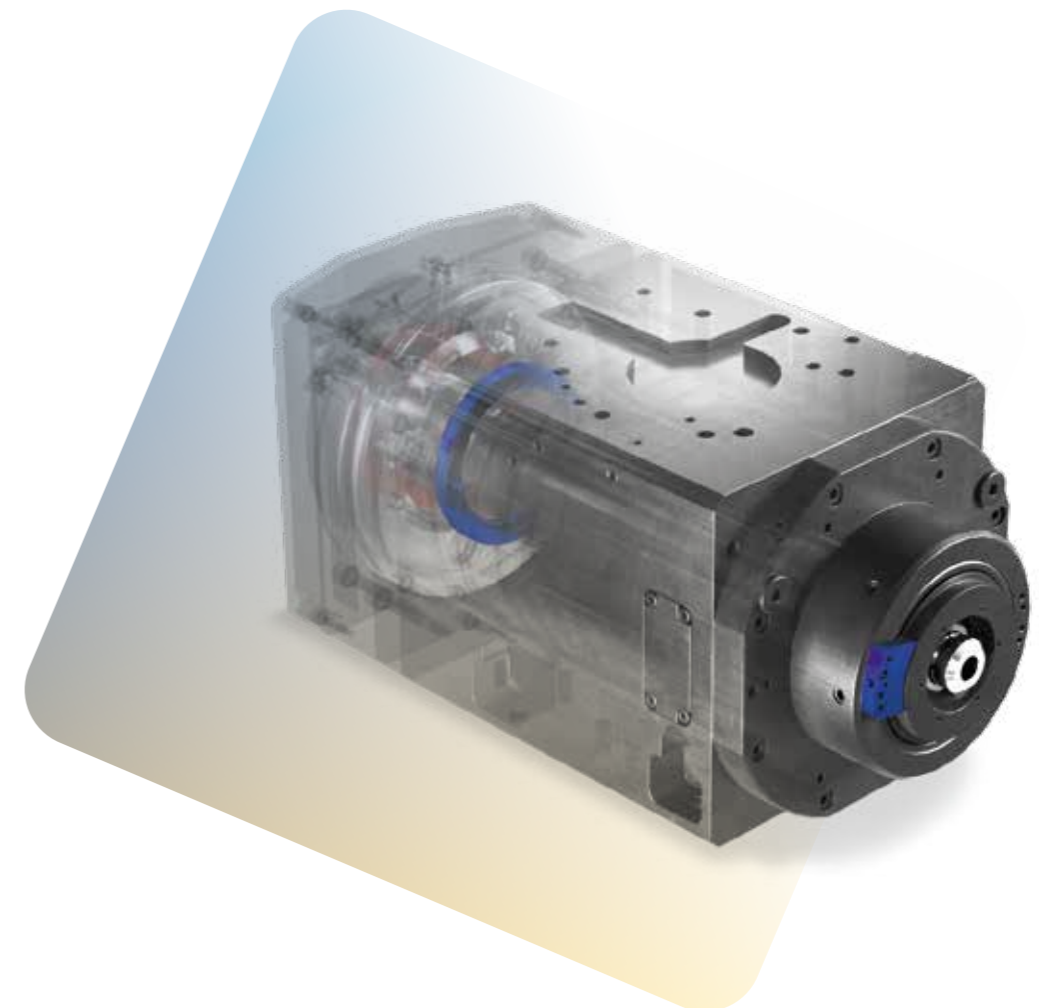
The antistatic elements prevent a build-up of electrostatic charge, so they help the customer avoid detrimental machine downtime.

The first is an optional antistatic ring inserted in the spindle and requiring no maintenance. The second is an external device with an antistatic brush accessory that can easily be applied even after the spindle has been purchased.

Gli elementi antistatici hanno la funzione di evitare l'accumulo di cariche elettrostatiche quindi, grazie a questi dispositivi, il cliente può evitare dannosi fermi macchina.

Il primo è un anello antistatico, ossia un dispositivo opzionale, inserito all'interno del mandrino e che non richiede manutenzione.

Il secondo è un dispositivo esterno con spazzolina antistatica, ossia un accessorio, che può essere applicato con il minimo sforzo una volta che il mandrino è già stato acquistato.





Tool fork for toolholders ISO30/40 e HSK F63
Forcella utensili per portautensili ISO30/40 e HSK F63



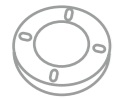
Pullstud for ISO 30 toolholder
for spindle ES 950-951 (no air tool)
**Codolo portautensile ISO 30
per mandrino ES950-951 (nessun utensile ad aria)**



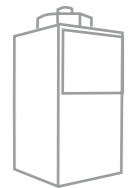
Toolholders ISO30 - ER32
Portautensili ISO30 - ER32



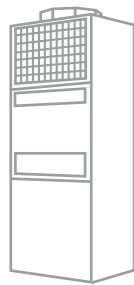
Toolholders HSK F63- ER32
Portautensili HSK F63- ER32



Flange for aggregate for ES950-951-929X/Long or short nose
Flangia per aggregato per ES950-951-929X / Naso lungo o corto



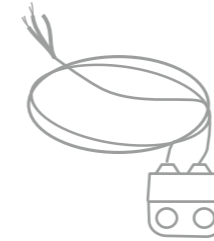
Water refrigerator (chiller)
Refrigeratore acqua (chiller)



Water/air heat exchanger
Scambiatore di calore acqua/aria

CABLES
CAVI

DESCRIPTION
DESCRIZIONE



5-25 m

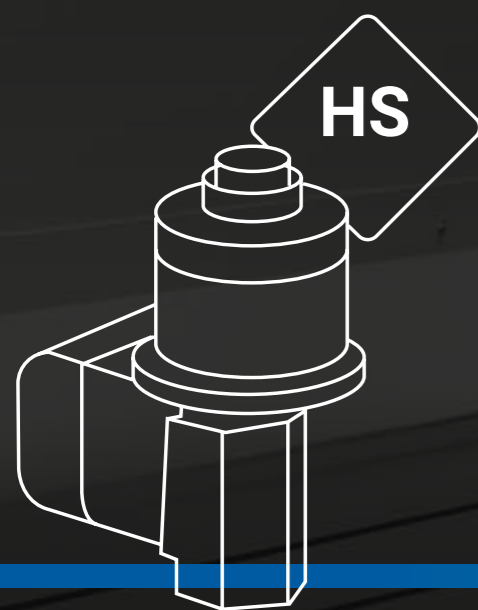
Prewired cables for ES950-951
Cavi precablati ES950-951

2-AXIS HEADS TESTE A 2 ASSI

COMPOSITE

Our electroheads represent the most recent example of innovation combined with technology, with numerous choices of single or double-side structures (fork-type).

Le elettroteste rappresentano la sintesi più recente tra innovazione e tecnologia, con molteplici possibilità di scelta tra le strutture monospalla e doppia spalla.



2-AXIS HEADS TESTE A 2 ASSI

DIRECT
DRIVE



HST310

Max. A-axis torque Coppia max. asse A	80 Nm
Max. C-axis torque Coppia max. asse C	160 Nm
A-axis brake clamping torque Coppia di bloccaggio freni asse A	210 Nm
C-axis brake clamping torque Coppia di bloccaggio freni asse C	342 Nm
Max. A-axis rotation speed Max velocità di rotazione asse A	180° / sec
Max. C-axis rotation speed Max velocità di rotazione asse C	180° / sec
Measuring system accuracy - A Precisione sistema di misura A	30 (5*) arcsec
Measuring system accuracy - C Precisione sistema di misura C	30 (5*) arcsec
A-axis rotation angle Angolo di rotazione asse A	±105°
C-axis rotation angle Angolo di rotazione asse C	±220°

* with double encoder
* con doppia testina encoder

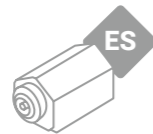
COMPOSITE



HS300D

Standard servomotors Servomotore standard	HSD Axis Motors
Max. A-axis torque Coppia max. asse A	480 Nm
Max. C-axis torque Coppia max. asse C	480 Nm
A-axis brake clamping torque Coppia di bloccaggio freni asse A	-
C-axis brake clamping torque Coppia di bloccaggio freni asse C	-
Max. A-axis rotation speed Max velocità di rotazione asse A	75° / sec
Max. C-axis rotation speed Max velocità di rotazione asse C	75° / sec
Measuring system accuracy - A Precisione sistema di misura A	-
Measuring system accuracy - C Precisione sistema di misura C	-
A-axis rotation angle Angolo di rotazione asse A	±120°
C-axis rotation angle Angolo di rotazione asse C	±220°

HSC



ES3 Line C

Model Modello	ES368 7kW/11kW
Compatible with electrospindles Compatibile con elettromandri	p. 12

HSC



ES3 Line C

Model Modello	ES368 7kW/ 11kW
Compatible with electrospindles Compatibile con elettromandri	p. 12

2-AXIS HEADS TESTE A 2 ASSI



HS300C

Standard servomotors Servomotore standard	HSD Axis Motors
Max. A-axis torque Coppia max. asse A	480 Nm
Max. C-axis torque Coppia max. asse C	480 Nm
A-axis brake clamping torque Coppia di bloccaggio freni asse A	-
C-axis brake clamping torque Coppia di bloccaggio freni asse C	-
Max. A-axis rotation speed Max velocità di rotazione asse A	75° / sec
Max. C-axis rotation speed Max velocità di rotazione asse C	75° / sec
Measuring system accuracy - A Precisione sistema di misura A	-
Measuring system accuracy - C Precisione sistema di misura C	-
A-axis rotation angle Angolo di rotazione asse A	Endless
C-axis rotation angle Angolo di rotazione asse C	Endless

COMPOSITE

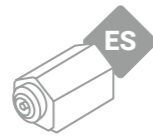


HS580

Standard servomotors Servomotore standard	Siemens, Fanuc, Yaskawa
Max. A-axis torque Coppia max. asse A	1030 Nm
Max. C-axis torque Coppia max. asse C	1960 Nm
A-axis brake clamping torque Coppia di bloccaggio freni asse A	615 Nm
C-axis brake clamping torque Coppia di bloccaggio freni asse C	600 Nm
Max. A-axis rotation speed Max velocità di rotazione asse A	135° / sec
Max. C-axis rotation speed Max velocità di rotazione asse C	135° / sec
Measuring system accuracy - A Precisione sistema di misura A	60 (30**)
Measuring system accuracy - C Precisione sistema di misura C	60 (30**)
A-axis rotation angle Angolo di rotazione asse A	±180°
C-axis rotation angle Angolo di rotazione asse C	Endless

** with encoder on the axis
** con encoder diretto sull'asse

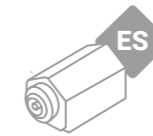
HSC



ES3 Line C

Modello Model	ES368 7kW/11kW
Compatible with electrospindles Compatibile con elettromandri	p. 12

HSC



ES3 Line C

Modello Model	ES367 18kW
Compatible with electrospindles Compatibile con elettromandri	p. 13

2-AXIS HEADS TESTE A 2 ASSI



HS673

Standard servomotors Servomotore standard	Siemens, Fanuc, Yaskawa
Max. A-axis torque Coppia max. asse A	1030 Nm
Max. C-axis torque Coppia max. asse C	1030 Nm
A-axis brake clamping torque Coppia di bloccaggio freni asse A	342 Nm
C-axis brake clamping torque Coppia di bloccaggio freni asse C	342 Nm
Max. A-axis rotation speed Max velocità di rotazione asse A	135° / sec
Max. C-axis rotation speed Max velocità di rotazione asse C	135° / sec
Measuring system accuracy - A Precisione sistema di misura A	60 (30**) arcsec
Measuring system accuracy - C Precisione sistema di misura C	60 (30**) arcsec
A-axis rotation angle Angolo di rotazione asse A	±120°
C-axis rotation angle Angolo di rotazione asse C	±360°

** with encoder on the axis
** con encoder diretto sull'asse

HSC



ES7 Line C

Modello Model	ES779 10kW/15kW/22kW
Compatible with electrospindles Compatibile con elettromandri	p. 16

COMPOSITE

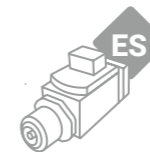


HS655

Standard Servomotors Standard Servomotors	Siemens, Fanuc, Yaskawa
Max. A-axis torque Coppia max. asse A	1000 Nm
Max. C-axis torque Coppia max. asse C	1200 Nm
A-axis brake clamping torque Coppia di bloccaggio freni asse A	480 Nm
C-axis brake clamping torque Coppia di bloccaggio freni asse C	600 Nm
Max. A-axis rotation speed Max velocità di rotazione asse A	170° / sec
Max. C-axis rotation speed Max velocità di rotazione asse C	270° / sec
Measuring system accuracy - A Precisione sistema di misura A	60 (30**) arcsec
Measuring system accuracy - C Precisione sistema di misura C	60 (30**) arcsec
A-axis rotation angle Angolo di rotazione asse A	±120°
C-axis rotation angle Angolo di rotazione asse C	±240°

** with encoder on the axis
** con encoder diretto sull'asse

HSC



ES7 Line C

Modello Model	ES779 10kW/15kW ES789 15kW
Compatible with electrospindles Compatibile con elettromandri	p. 16, p. 17

2-AXIS HEADS TESTE A 2 ASSI



HS675

Standard Servomotors Standard Servomotors	Siemens, Fanuc, Yaskawa
Max. A-axis torque Coppia max. asse A	1000 Nm
Max. C-axis torque Coppia max. asse C	1200 Nm
A-axis brake clamping torque Coppia di bloccaggio freni asse A	600 Nm
C-axis brake clamping torque Coppia di bloccaggio freni asse C	600 Nm
Max. A-axis rotation speed Max velocità di rotazione asse A	130° /sec
Max. C-axis rotation speed Max velocità di rotazione asse C	200° /sec
Measuring system accuracy - A Precisione sistema di misura A	60 (30**) arcsec
Measuring system accuracy - C Precisione sistema di misura C	60 (30**) arcsec
A-axis rotation angle Angolo di rotazione asse A	±120°
C-axis rotation angle Angolo di rotazione asse C	±245°

** with encoder on the axis
** con encoder diretto sull'asse

HSC



ES7 LINE C

Model Modello	ES779 10kW/15kW/22kW ES789 15kW
Compatible with electrospindles Compatibile con elettromandri	p. 16, p. 17

COMPOSITE



HS678

Standard Servomotors Standard Servomotors	Siemens, Fanuc, Yaskawa
Max. A-axis torque Coppia max. asse A	1200 Nm
Max. C-axis torque Coppia max. asse C	1200 Nm
A-axis brake clamping torque Coppia di bloccaggio freni asse A	1080 Nm
C-axis brake clamping torque Coppia di bloccaggio freni asse C	1080 Nm
Max. A-axis rotation speed Max velocità di rotazione asse A	120° / sec
Max. C-axis rotation speed Max velocità di rotazione asse C	200° / sec
Measuring system accuracy - A Precisione sistema di misura A	60 (30**) arcsec
Measuring system accuracy - C Precisione sistema di misura C	60 (30**) arcsec
A-axis rotation angle Angolo di rotazione asse A	±120°
C-axis rotation angle Angolo di rotazione asse C	±245°
Axis brakes Axis brakes	Optional
Axis encoder Axis encoder	Optional

** with encoder on the axis
** con encoder diretto sull'asse

HPC



ES5 LINE

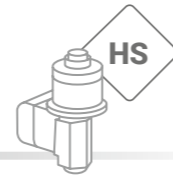


ES7 LINE C

Model Modello	ES510 24kW ES798 22kW
Compatible with electrospindles Compatibile con elettromandri	Metal range catalog

2-AXIS HEADS TESTE A 2 ASSI

DIRECT
DRIVE



HST610 SINGLE SIDE

Max. A-axis torque Coppia max. asse A	480 Nm
Max. C-axis torque Coppia max. asse C	680 Nm
A-axis brake clamping torque Coppia di bloccaggio freni asse A	1200 Nm
C-axis brake clamping torque Coppia di bloccaggio freni asse C	2000 Nm
Max. A-axis rotation speed Max velocità di rotazione asse A	180° /sec
Max. C-axis rotation speed Max velocità di rotazione asse C	180° /sec
Measuring system accuracy - A Precisione sistema di misura A	4 arcsec
Measuring system accuracy - C Precisione sistema di misura C	4 arcsec
A-axis rotation angle Angolo di rotazione asse A	±110°
C-axis rotation angle Angolo di rotazione asse C	±360°

HPC

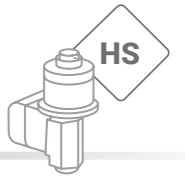


ES5 LINE

Modello Modello	ES505 25/40 kW
Compatible with electrospindles Compatibile con elettromandri	Metal range catalog

COMPOSITE

DIRECT
DRIVE



HST610 DOUBLE SIDE

Max. A-axis torque Coppia max. asse A	480 Nm
Max. C-axis torque Coppia max. asse C	680 Nm
A-axis brake clamping torque Coppia di bloccaggio freni asse A	1200 Nm
C-axis brake clamping torque Coppia di bloccaggio freni asse C	2000 Nm
Max. A-axis rotation speed Max velocità di rotazione asse A	180° /sec
Max. C-axis rotation speed Max velocità di rotazione asse C	180° /sec
Measuring system accuracy - A Precisione sistema di misura A	5 arcsec
Measuring system accuracy - C Precisione sistema di misura C	4 arcsec
A-axis rotation angle Angolo di rotazione asse A	±110°
C-axis rotation angle Angolo di rotazione asse C	±360°
Axis brakes Axis brakes	Optional
Axis encoder Axis encoder	Optional

HPC



ES5 LINE

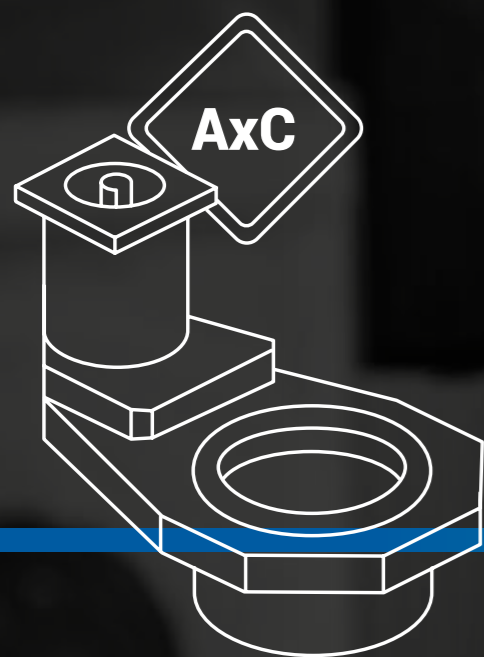
Model Modello	ES505 25/40 kW
Compatible with electrospindles Compatibile con elettromandri	Metal range catalog

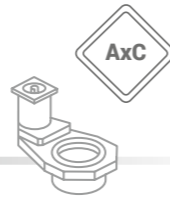
C AXIS ASSE C

COMPOSITE

The C axis is an optional device that, when installed on the nose of the electrospindle with automatic tool change, adds an extra axis to the whole machine to increase the range of possible machining operations.

L'asse C è un dispositivo opzionale che, installato sul naso dell'elettromandrino a cambio automatico, aggiunge all'intera macchina un ulteriore asse aumentandone la gamma di lavorazioni possibili.





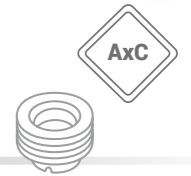
AxC 250

Servo/motor: brand Servomotore: marchio	-*
Servo/motor: supplied Servomotore: incluso nella fornitura	-
Reduction ratio Rapporto di riduzione	82/123
Fluidic outlets: n° Uscite fluidiche: n°	0÷2
Rated output speed Velocità in uscita nominale	35 rpm
Max output speed Velocità in uscita max.	50 rpm
Max output acceleration Accelerazione in uscita max.	1** round / sec ²

* chosen by the customer (ex. Siemens/Yaskawa)
* **scelto dal cliente (es. Siemens/Yaskawa)**

** it depends on the used servomotor
** **dipende dal servomotore utilizzato**

HSC



AxCT 259

Servo/motor: brand Servomotore: marchio	HSD
Servo/motor: supplied Servomotore: incluso nella fornitura	✓
Reduction ratio Rapporto di riduzione	1:1
Fluidic outlets: n° Uscite fluidiche: n°	0÷3
Rated output speed Velocità in uscita nominale	60 rpm
Max output speed Velocità in uscita max.	100 rpm
Max output acceleration Accelerazione in uscita max.	10 round/sec ²

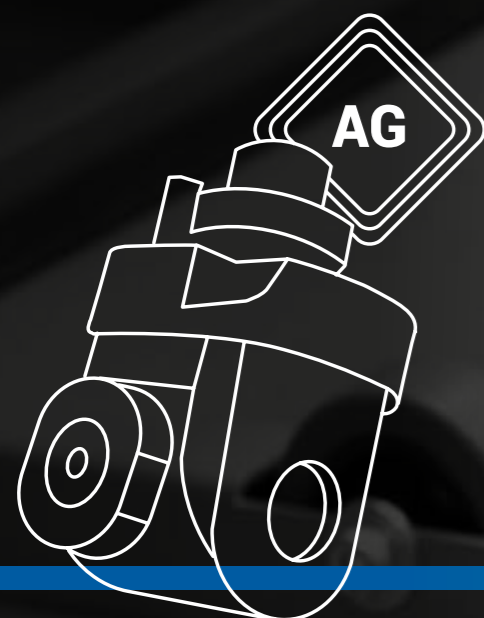
HSC

AGGREGATES AGGREGATI

COMPOSITE

The aggregates have developed over time to become a versatile, low-impact solution that extends the range of possible machining operations on any machine fitted with an electrospindle with automatic tool change.

Gli aggregati, sviluppati nel tempo, sono una soluzione versatile e a basso impatto che permettono di ampliare la gamma di lavorazioni possibili su una qualsiasi macchina dotata di elettromandrino a cambio utensile automatico.





HSC

DRILLING
FORATURA

Electrospindle connection Connessione elettromandrino	ISO30/F63/E63
Outputs n° Uscite n°	3÷6
Tool connection Connessione utensile	ø10
Outlet max speed Velocità max. in uscita	6000÷10000 rpm
Main application Principali applicazioni	● Drilling



HSC

MILLING
FRESATURA

Electrospindle connection Connessione elettromandrino	ISO30/F63
Outputs n° Uscite n°	2÷4
Tool connection Connessione utensile	ER16/25/32
Outlet max speed Velocità max. in uscita	12000÷18000 rpm
Main application Principali applicazioni	● Milling



HSC

CUTTING TAGLIO

Electrospindle connection Connessione elettromandrino	ISO30/F63
Outputs n° Uscite n°	1
Tool connection Connessione utensile	Ø35
Outlet max speed Velocità max. in uscita	8400 rpm
Main application Principali applicazioni	● Cutting



HSC

FLOATING/COPIER FLOTTANTE/COPIATORE

Electrospindle connection Connessione elettromandrino	ISO30/F63
Outputs n° Uscite n°	1
Tool connection Connessione utensile	ER25/ER32
Outlet max speed Velocità max. in uscita	18000 rpm
Main application Principali applicazioni	● Floating/Copier



HSC

TILTING TILTANTE

Electrospindle connection Connessione elettromandrino	ISO30/F63
Outputs n° Uscite n°	1
Tool connection Connessione utensile	ER25
Outlet max speed Velocità max. in uscita	15000 rpm
Main application Principali applicazioni	● Tilting



HSC

BRIDGE A PONTE

Electrospindle connection Connessione elettromandrino	F63
Outputs n° Uscite n°	1
Tool connection Connessione utensile	Ø35
Outlet max speed Velocità max. in uscita	10000 rpm
Main application Principali applicazioni	● Bridge



HSC

FOLDING FOLDING

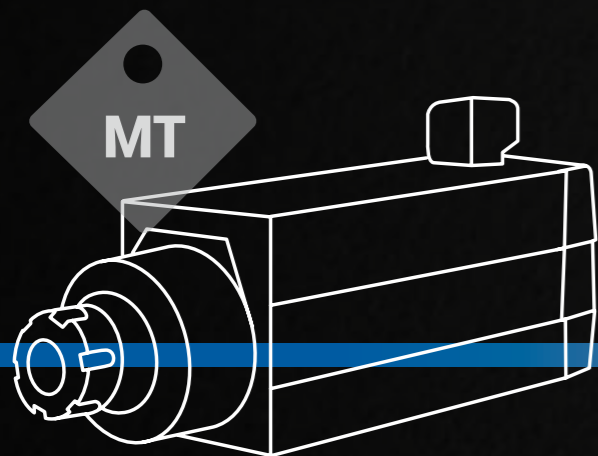
Electrospindle connection Connessione elettromandrino	ISO30/F63
Outputs n° Uscite n°	1
Tool connection Connessione utensile	Ø30/35
Outlet max speed Velocità max. in uscita	8000 rpm
Main application Principali applicazioni	● Folding

MT ELECTROSPINDLES ELETTRICIMANDRINI MT

COMPOSITE

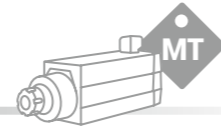
The MT line is made up of the most cost-effective and compact asynchronous motors for machining wood on machining centres and robots. The wide HSD range offers the possibility to choose different manual connection devices (HSK, CLAMP or SMOOTH SHAFT), with the motor air-cooled via a keyed fan or an electric fan.

La MT line è composta dai motori asincroni più economici e compatti per la lavorazione del legno su centri di lavoro e robot. L'ampia gamma di HSD offre la possibilità di scegliere diversi attacchi manuali (HSK, PINZA o ALBERO LISCIO) e raffreddamento del motore ad aria tramite ventola calettata o elettroventola.



MT ELECTROSPINDLES ELETTROMANDRINI MT

COMPOSITE



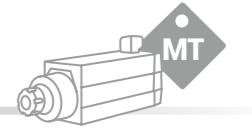
MT 1055-090

Body Diameter Diametro di centraggio	70x71,5 mm
Max speed Velocità massima	24.000 rpm*
Torque S1/S6 (40%) Coppia S1/S6 (40%)	0.53 / 0.69 Nm
Power S1/S6 (40%) Potenza S1/S6 (40%)	1 / 1.3 kW
Rated voltage Tensione nominale	220 or 380 V
Taper Attacco	ER20
Cooling Raffreddamento	Shaft driven fan
Weight Peso	~ 3.5 Kg

* depends on bearings type

* può variare a seconda della tipologia di cuscinetti

HSC



MT 1073-060

Body Diameter Diametro di centraggio	82,5x92,5 mm
Max speed Velocità massima	24.000 rpm*
Torque S1/S6 (40%) Coppia S1/S6 (40%)	0.8 / 0.95 Nm
Power S1/S6 (40%) Potenza S1/S6 (40%)	1.5 / 1.8 kW
Rated voltage Tensione nominale	220 or 380 V
Taper Attacco	ER25
Cooling Raffreddamento	Shaft driven fan / Electric fan**
Weight Peso	~ 7 Kg

* depends on bearings type

* può variare a seconda della tipologia di cuscinetti

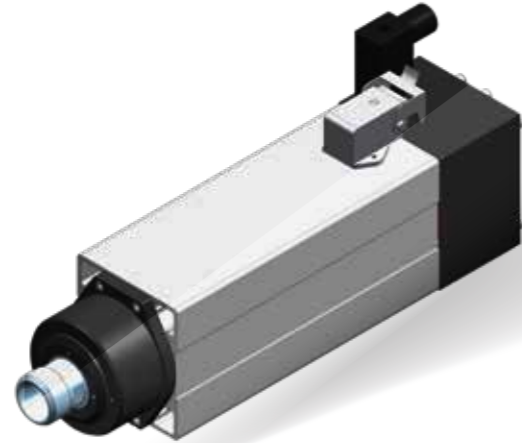
** the max performance of the motor could be change

** potrebbero variare le massime prestazioni del motore

HSC

MT ELECTROSPINDLES ELETTROMANDRINI MT

COMPOSITE



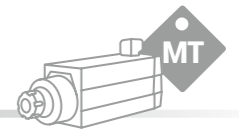
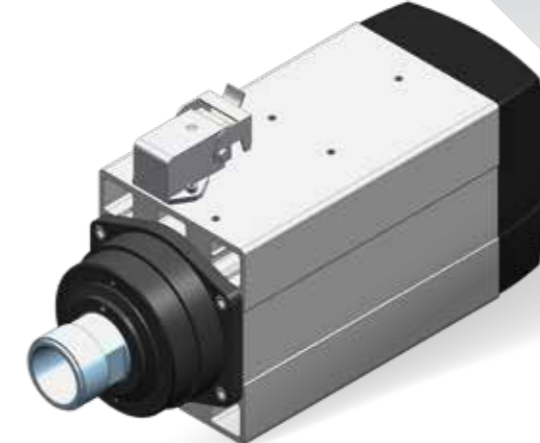
MT 1073-120

Body Diameter Diametro di centraggio	82,5x92,5 mm
Max speed Velocità massima	24.000 rpm*
Torque S1/S6 (40%) Coppia S1/S6 (40%)	1.6 / 1.9 Nm
Power S1/S6 (40%) Potenza S1/S6 (40%)	3 / 3.6 kW
Rated voltage Tensione nominale	220 or 380 V
Taper Attacco	ER25
Cooling Raffreddamento	Shaft driven fan / Electric fan**
Weight Peso	~ 8 Kg

* depends on bearings type
* **può variare a seconda della tipologia di cuscinetti**

** the max performance of the motor could be change
** **potrebbero variare le massime prestazioni del motore**

HSC



MT 1090-100

Body Diameter Diametro di centraggio	102x119,5 mm
Max speed Velocità massima	24.000 rpm*
Torque S1/S6 (40%) Coppia S1/S6 (40%)	2.4 / 2.9 Nm
Power S1/S6 (40%) Potenza S1/S6 (40%)	4.5 / 5.4 kW
Rated voltage Tensione nominale	220 or 380 V
Taper Attacco	ER32
Cooling Raffreddamento	Shaft driven fan / Electric fan**
Weight Peso	~ 10 Kg

* depends on bearings type
* **può variare a seconda della tipologia di cuscinetti**

** the max performance of the motor could be change
** **potrebbero variare le massime prestazioni del motore**

HSC

MT ELECTROSPINDLES ELETTROMANDRINI MT

COMPOSITE



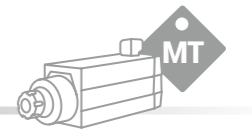
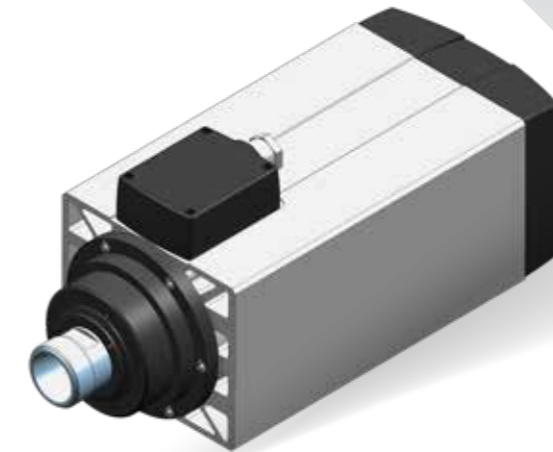
MT 1090-140

Body Diameter Diametro di centraggio	102x119,5 mm
Max speed Velocità massima	24.000 rpm*
Torque S1/S6 (40%) Coppia S1/S6 (40%)	3.2 / 3.8 Nm
Power S1/S6 (40%) Potenza S1/S6 (40%)	6 / 7.2 kW
Rated voltage Tensione nominale	220 or 380 V
Taper Attacco	ER32
Cooling Raffreddamento	Shaft driven fan / Electric fan**
Weight Peso	~ 15 Kg

* depends on bearings type
* **può variare a seconda della tipologia di cuscinetti**

** the max performance of the motor could be change
** **potrebbero variare le massime prestazioni del motore**

HSC



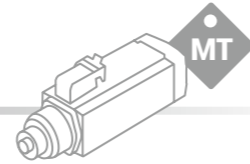
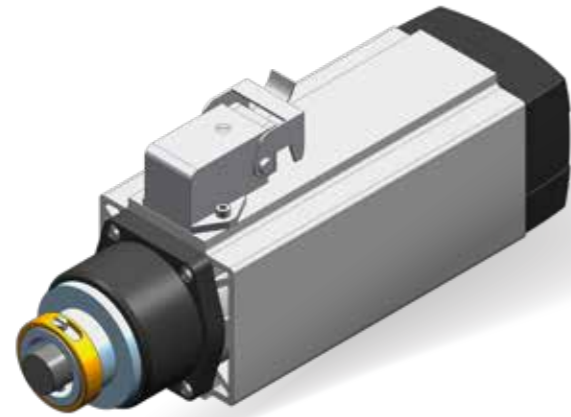
MT 1120-170

Body Diameter Diametro di centraggio	177x145 mm
Max speed Velocità massima	18.000 rpm
Torque S1/S6 (40%) Coppia S1/S6 (40%)	10.7 / 12.9 Nm
Power S1/S6 (40%) Potenza S1/S6 (40%)	13.5 / 16.2 kW
Rated voltage Tensione nominale	380 V
Taper Attacco	ER32
Cooling Raffreddamento	Shaft driven fan / Electric fan**
Weight Peso	~ 12.5 Kg

** the max performance of the motor could be change
** **potrebbero variare le massime prestazioni del motore**

HSC

MT ELECTROSPINDLES ELETTRMANDRINI MT



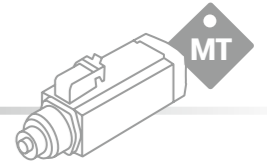
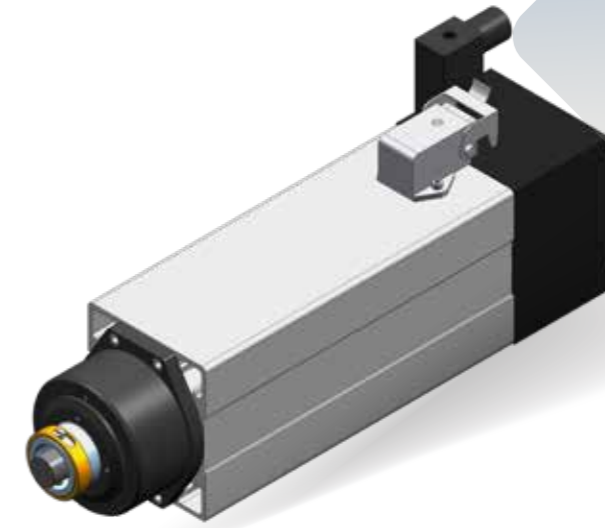
MTR 1055-090

Body Diameter Diametro di centraggio	70x71,5 mm
Max speed Velocità massima	24.000 rpm*
Torque S1/S6 (40%) Coppia S1/S6 (40%)	0.53 / 0.69 Nm
Power S1/S6 (40%) Potenza S1/S6 (40%)	1 / 1.3 kW
Rated voltage Tensione nominale	220 or 380 V
Taper Attacco	HSK C32
Cooling Raffreddamento	Shaft driven fan
Weight Peso	~ 3.5 Kg

* depends on bearings type
* può variare a seconda della tipologia di cuscinetti

HSC

COMPOSITE



MTR 1073-120

Body Diameter Diametro di centraggio	82,5x92,5 mm
Max speed Velocità massima	24.000 rpm*
Torque S1/S6 (40%) Coppia S1/S6 (40%)	1.6 / 1.9 Nm
Power S1/S6 (40%) Potenza S1/S6 (40%)	3 / 3.6 kW
Rated voltage Tensione nominale	220 or 380 V
Taper Attacco	HSK C32
Cooling Raffreddamento	Shaft driven fan / Electric fan**
Weight Peso	~ 8 Kg

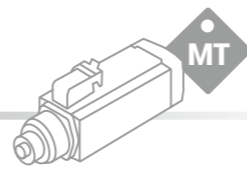
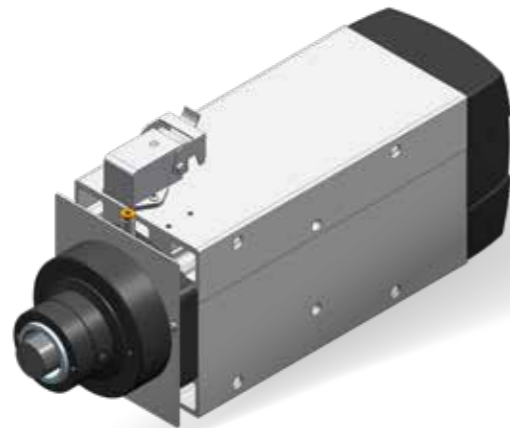
* depends on bearings type
* può variare a seconda della tipologia di cuscinetti

** the max performance of the motor could be change
** potrebbero variare le massime prestazioni del motore

HSC

MT ELECTROSPINDLES ELETTROMANDRINI MT

COMPOSITE



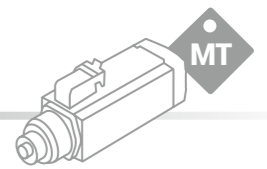
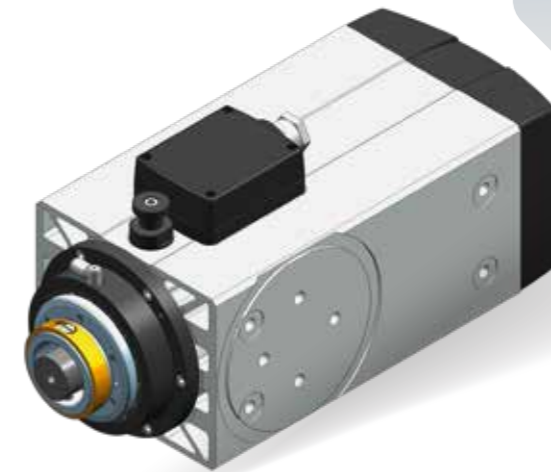
MTR 1090-140

Body Diameter Diametro di centraggio	102x119,5 mm
Max speed Velocità massima	24.000 rpm*
Torque S1/S6 (40%) Coppia S1/S6 (40%)	3.2 / 3.8 Nm
Power S1/S6 (40%) Potenza S1/S6 (40%)	6 / 7.2 kW
Rated voltage Tensione nominale	220 or 380 V
Taper Attacco	HSK C40
Cooling Raffreddamento	Shaft driven fan / Electric fan**
Weight Peso	~ 15 Kg

* depends on bearings type
* può variare a seconda della tipologia di cuscinetti

** the max performance of the motor could be change
** potrebbero variare le massime prestazioni del motore

HSC



MTR 1120-170

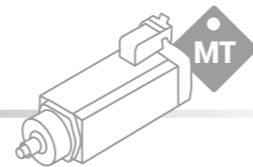
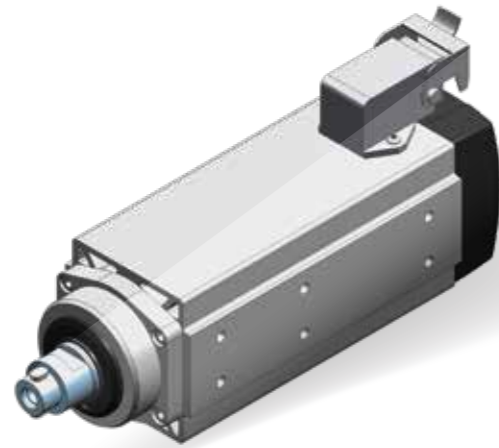
Body Diameter Diametro di centraggio	177x145 mm
Max speed Velocità massima	18.000 rpm
Torque S1/S6 (40%) Coppia S1/S6 (40%)	10.7 / 12.9 Nm
Power S1/S6 (40%) Potenza S1/S6 (40%)	13.5 / 16.2 kW
Rated voltage Tensione nominale	380 V
Taper Attacco	HSK C63
Cooling Raffreddamento	Shaft driven fan / Electric fan**
Weight Peso	~ 12.5 Kg

** the max performance of the motor could be change
** potrebbero variare le massime prestazioni del motore

HSC

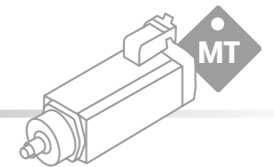
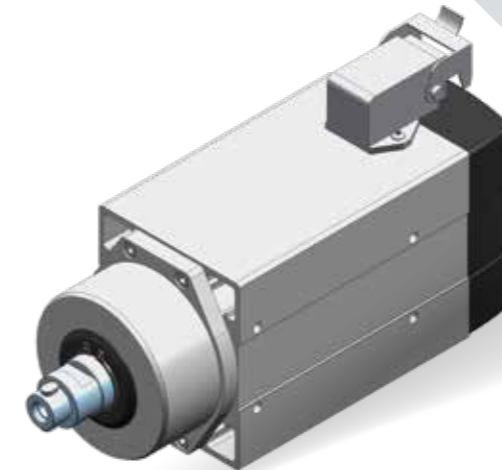
MT ELECTROSPINDLES ELETTROMANDRINI MT

COMPOSITE



AT 1055-090

Body Diameter Diametro di centraggio	70x71,5 mm
Max speed Velocità massima	12.000 rpm
Torque S1/S6 (40%) Coppia S1/S6 (40%)	0.5 / 0.6 Nm
Power S1/S6 (40%) Potenza S1/S6 (40%)	0.65 / 0.8 kW
Rated voltage Tensione nominale	380 V
Taper Attacco	Keyed
Cooling Raffreddamento	Shaft driven fan
Weight Peso	~ 4.8 Kg



AT 1073-060

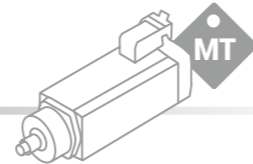
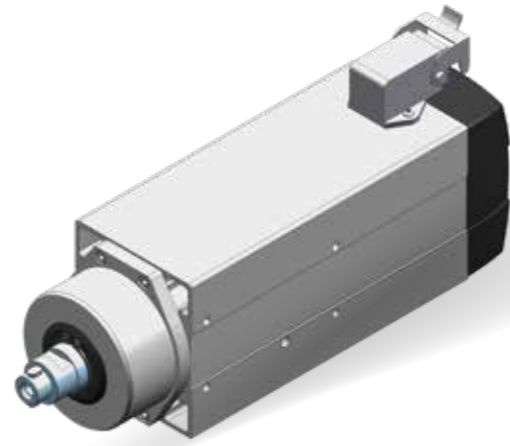
Body Diameter Diametro di centraggio	82,5x92,5 mm
Max speed Velocità massima	12.000 rpm
Torque S1/S6 (40%) Coppia S1/S6 (40%)	1/1.2 Nm
Power S1/S6 (40%) Potenza S1/S6 (40%)	1.3 / 1.5 kW
Rated voltage Tensione nominale	380 V
Taper Attacco	Keyed
Cooling Raffreddamento	Shaft driven fan
Weight Peso	~ 4.7 Kg

HSC

HSC

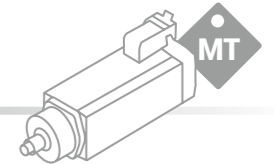
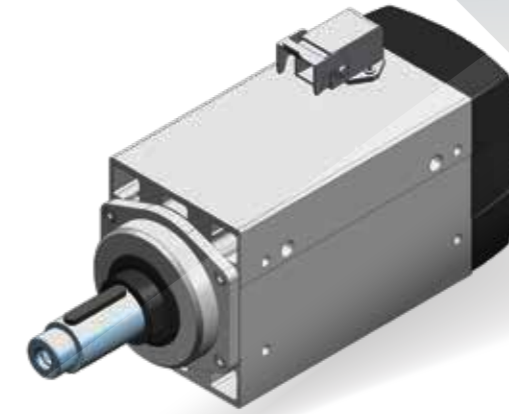
MT ELECTROSPINDLES ELETTROMANDRINI MT

COMPOSITE



AT 1073-120

Body Diameter Diametro di centraggio	82,5x92,5 mm	
Max speed Velocità massima	12.000 rpm	
Torque S1/S6 (40%) Coppia S1/S6 (40%)	1.6 / 1.9 Nm	
Power S1/S6 (40%) Potenza S1/S6 (40%)	2 / 2.4 kW	
Rated voltage Tensione nominale	380 V	
Taper Attacco	Keyed	
Cooling Raffreddamento	Shaft driven fan	
Weight Peso	~ 6.9 Kg	



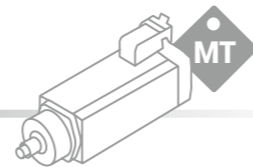
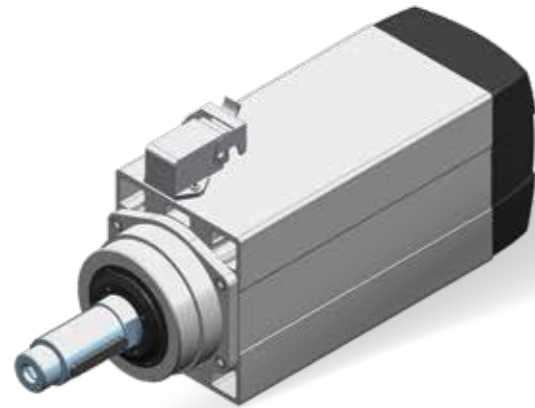
AT 1090-100

Body Diameter Diametro di centraggio	102x119,5 mm	
Max speed Velocità massima	12.000 rpm	
Torque S1/S6 (40%) Coppia S1/S6 (40%)	2.8 / 3.4 Nm	3.9 / 4.7 Nm
Power S1/S6 (40%) Potenza S1/S6 (40%)	3,5 / 4,2 kW	3,7 / 4,5 kW
Rated voltage Tensione nominale	380 V	
Taper Attacco	Keyed	
Cooling Raffreddamento	Shaft driven fan	
Weight Peso	~ 10.4 Kg	

HSC

HSC

MT ELECTROSPINDLES ELETTRMANDRINI MT

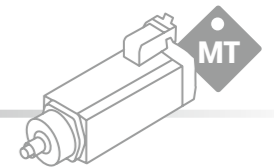
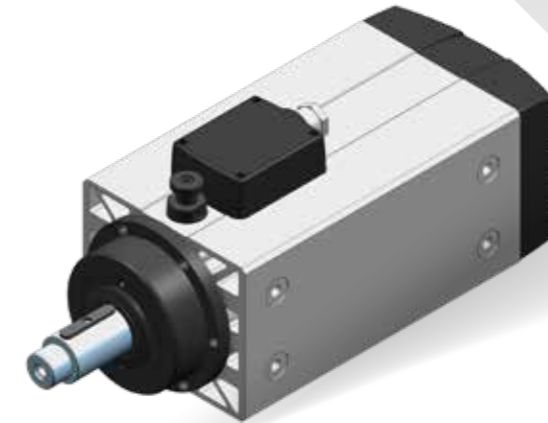


AT 1090-140

Body Diameter Diametro di centraggio	102x119,5 mm	
Max speed Velocità massima	12.000 rpm	
Torque S1/S6 (40%) Coppia S1/S6 (40%)	4 / 4.8 Nm	
Power S1/S6 (40%) Potenza S1/S6 (40%)	5 / 6 KW	
Rated voltage Tensione nominale	380 V	
Taper Attacco	Keyed	
Cooling Raffreddamento	Shaft driven fan	
Weight Peso	~ 12.5 Kg	

HSC

COMPOSITE



AT 1120-170

Body Diameter Diametro di centraggio	177x145 mm	
Max speed Velocità massima	6.000 rpm	
Torque S1/S6 (40%) Coppia S1/S6 (40%)	9.2 / 11.9 Nm	12.9 / 15.1 Nm
Power S1/S6 (40%) Potenza S1/S6 (40%)	5.8 / 7.5 KW	8.1 / 9.5 KW
Rated voltage Tensione nominale	380 V	
Taper Attacco	Keyed	
Cooling Raffreddamento	Shaft driven fan	
Weight Peso	~ 35 Kg	

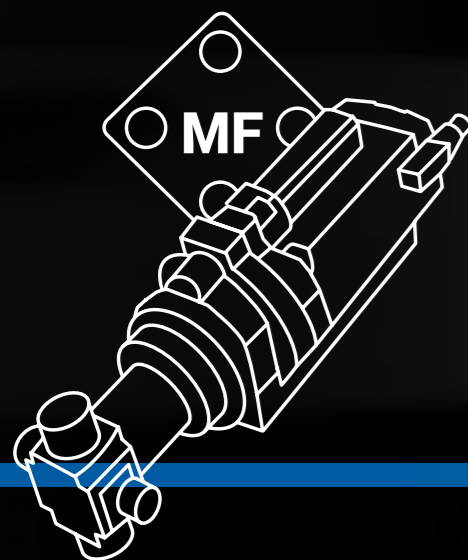
HSC

MULTIFUNCTION UNITS GRUPPI MULTIFUNZIONE

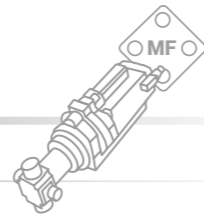
COMPOSITE

The multifunction unit is a flexible, cost-effective solution that offers the performance of an AT + a "C axis" + an "aggregate", all in a single product optimised for the type of machining operation to be carried out. HSD can supply it with different types of aggregate.

Il gruppo multifunzione è una soluzione economica e flessibile che permette di avere le prestazioni di un AT + un "asse C" + un "aggregato" in un unico prodotto ottimizzato per il tipo di lavorazione che si vuole eseguire. HSD è in grado di fornirlo con differenti tipologie di aggregati.



MULTIFUNCTION UNITS GRUPPI MULTIFUNZIONE



MF

Aggregate Type
Tipo di aggregato

- Drilling
- Milling
- Cutting

Axis rotation Rotazione asse	Endless	0° (Fixed)	0-90°/0-180°
Axis: motor model Asse: modello di motore	Siemens / HSD	No motor	No motor
Axis: pneumatic rotation Asse: rotazione pneumatica	-	-	✓

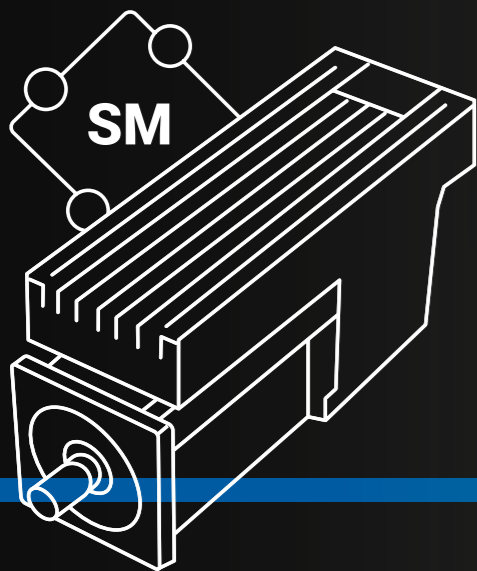
HSC

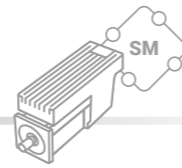
SMART MOTORS SMART MOTORS

COMPOSITE

This product is a synchronous motor with integrated drive (servo-motor) for the general movements of parts of CNC machines, and is designed for applications on machines that work a variety of materials. It cannot work independently, but must be integrated in a machine or in partly completed machinery.

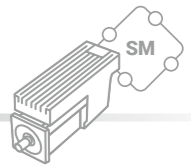
Questo prodotto è un motore sincrono con azionamento integrato (servo-motore) per movimentazioni generiche di parti di macchine a CNC ed è concepito per applicazioni su macchine che operano su una varietà di materiali. È stato progettato per essere integrato in macchina e non può funzionare in maniera indipendente.





SM137

Body Dimension Dimensione corpo	40 x 60 mm
Max output speed Velocità in uscita max.	800 625 200 rpm
Nominal output torque Coppia in uscita nominale	1,5 2 6,2 Nm
Power S1 Potenza S1	100 W
Nominal voltage Tensione nominale	24 V
Logic voltage Tensione logica	24 V
Gearbox ratio Rapporto di riduzione	1:6.25 1:8 1:25
Fieldbus Fieldbus	Ethercat - Canopen - RS485
Brake Freno	-
Weight Peso	0.9 Kg



SM141

Body Dimension Dimensione corpo	80 x 120.5 mm
Max speed Velocità massima	5000 rpm
Nominal Torque S1 Coppia nominale S1	1,11 1,43 Nm
Power S1 Potenza S1	350 - 450 W
Nominal voltage Tensione nominale	230 V
Logic voltage Tensione logica	24 V
Gearbox ratio Rapporto di riduzione	1:1
Fieldbus Fieldbus	Ethercat - Canopen
Brake Freno	Optional
Weight Peso	4.4 - 4.5 kg

SOLUTIONS FOR EVERY MATERIAL SOLUZIONI PER OGNI MATERIALE

METAL

M

Specific solutions for machining metals and alloys, including 1-and 2-axis milling heads and single-sided or double-sided rotary tables, as well as a wide selection of electrospindles offering a varied range of power levels and rotation speeds.

Soluzioni dedicate alle lavorazioni di metalli e leghe tra cui teste di fresatura a 1 / 2 assi e le tavole rotanti mono e doppia spalla, nonché un'ampia gamma di elettromandrini caratterizzati da un ampio range di potenze e velocità di rotazione.

WOOD

W

With over 30 years' experience, HSD is now a leader in its sector, producing electrospindles with automatic or manual tool change, C axes, bi-rotary heads, boring heads, multifunction units and aggregates dedicated to the machining of wood.

Con oltre trent'anni di esperienza HSD è diventato protagonista nel settore realizzando: elettromandrini a cambio utensile automatico e manuale, assi C, teste birotative, teste a forare, gruppi multifunzione ed aggregati dedicati alla lavorazione del legno.

COMPOSITE

C

High-quality products based on a careful survey of the market and a profound understanding of the needs of companies that work with composite materials.

Prodotti di alta qualità, derivati da un attento studio del mercato e una profonda conoscenza delle esigenze delle aziende che lavorano i materiali compositi.

GLASS

G

Technologies able to satisfy all the needs of the market and all the glass machining processes.

Tecnologie in grado di rispondere a tutte le richieste del mercato e a tutti i processi di lavorazione del vetro.

STONE

S

Technologically advanced components for machining natural and synthetic stone.

Componenti tecnologicamente avanzati per la lavorazione della pietra naturale e sintetica.



SOLUTIONS FOR EVERY APPLICATION SOLUZIONI PER OGNI APPLICAZIONE

HPC

HPC High Power Cutting

For applications requiring considerable material removal for machining articles in stone, metal, glass for building and wood for housing.

Per le lavorazioni che richiedono un'elevata asportazione di materiale per la lavorazione di articoli in pietra, metallo, vetro building e housing legno.

HOUSING
WOOD

STONE

METAL

BUILDING
GLASS

HSC

HSC High Speed Cutting

For applications with limited removal such as wood panels, stone, aluminium, composite materials and glass.

Per le applicazioni a bassa asportazione come pannello legno e pietra, alluminio, composite e vetro.

WOOD
PANEL

STONE
SLAB

ALUMINUM

PLASTIC &
COMPOSITE
MATERIAL

GLASS

M

MOTION

For applications requiring the movement of the piece or a kinematic system on a machine.

Ampia gamma di soluzioni che richiedono la movimentazione del pezzo o di un sistema cinematico di una macchina.

MOTION

MOTION
SMART
MOTOR

E

ELECTRONICS

For the read/write management of analogue or digital I/Os, electric drives, fieldbus bridges and remote operator interfaces.

Per le applicazioni di gestione in lettura e scrittura di I/O analogici o digitale, azionamenti elettrici, bridge di fieldbus e interfaccia operatore da remoto.

I/O

SERVO
DRIVES

FIELDBUS
BRIDGE

HUMAN
INTERFACE

E-CORE



**MORE
VALUE
FOR YOUR
MACHINE**

**FROM OUR
NETWORK**

HSD is a strategic technological partner that can help you find innovative solutions. Thanks to the widespread network of resellers and the 5 branches located in the main international markets, HSD is able to respond quickly and effectively to the needs of all its customers worldwide.

HSD è un partner strategico e tecnologico con cui poter dialogare e trovare soluzioni innovative. Grazie alla rete capillare di rivenditori e alle 5 sedi dislocate nei principali mercati internazionali, HSD è in grado rispondere prontamente ed efficacemente alle esigenze di tutti i clienti nel mondo.

**MORE
VALUE
FOR YOUR
MACHINE**

**FROM OUR
SERVICES**

HSD's Service personnel keep in close touch with all customers, providing pre-sale, repair and after-sale assistance both at the Headquarters in Pesaro, in Italy, and at the foreign sites.

Il personale Service di HSD segue da vicino tutti i clienti assicurando servizi pre-vendita, riparazione e assistenza post-vendita sia dall'Headquarters a Pesaro, in Italia, sia presso le sedi estere.



**MORE
VALUE
FOR YOUR
MACHINE**

**FROM OUR
PEOPLE**

Every component is the result of ongoing work based on experience and training. The people and their skills are the real value of HSD, which is why the company invests in the professionalism of its personnel via the "Training Lab": a permanent training centre that organises both standardised and tailor-made courses designed in-house for its employees and resellers.

Dietro ogni componente pulsa un continuo lavoro fatto di esperienze e formazione. Le persone e le loro competenze costituiscono il valore di HSD, è per questo motivo che l'azienda investe sulla professionalità delle persone tramite il "Training Lab": un centro permanente di formazione che progetta e fornisce corsi standardizzati e su misura per i propri dipendenti e rivenditori.

A project edited by
Un progetto a cura di

HSD Marketing & Product Dept.

Creative Project:
Progetto creativo:

Acanto Comunicazione

Print
Stampa

Gruppo Leardini

Copyright HSD S.P.A.
All rights reserved.

Contacts
Contatti:
HSD Mechatronics
Via Pesaro, 10A
61012 Gradara (PU) - Italy
Tel: +39 0541 979001
www.hsd.it

Follow us:
Seguici su:  

HSD is part of the Biesse Group. The Group is an international company that designs, manufactures and distributes systems and machines for processing wood, glass, stone, metal, plastic and composite materials aimed at the furniture, housing & construction, automotive and aerospace sectors. Founded in Pesaro in 1969 by Giancarlo Selci, it has been listed in the STAR segment of the Italian Stock Exchange since 2001. 85% of its consolidated turnover is achieved abroad. It operates in over 160 countries with 13 manufacturing sites and a direct presence of 37 showrooms around the world, as well as an extensive dealer network. Its customers include industry leading companies and some of the most prestigious names in Italian and international design. Today it has 4,300 employees.

HSD è parte di Biesse Group. Il Gruppo è un'azienda internazionale che progetta, produce e distribuisce sistemi e macchine per la lavorazione di legno, vetro, pietra, metallo, materiali plastici e compositi per i settori furniture, housing & construction, automotive ed aerospace. Fondata a Pesaro nel 1969 da Giancarlo Selci, è quotata dal 2001 al segmento Star di Borsa Italiana. Realizza l'85% del proprio fatturato consolidato all'estero, opera in più di 160 Paesi grazie a 13 stabilimenti produttivi e ad una presenza diretta nel mondo con 37 showroom e un'ampia rete di rivenditori. Annovera fra i suoi clienti aziende di riferimento nelle proprie industry e prestigiosi brand del design italiano ed internazionale. Oggi conta 4.300 dipendenti.





SALES & SERVICE DISTRIBUTOR

CNC Design Pty Ltd

A.B.N. 66 006 029 296

2/137-145 Rooks Road, Nunawading
Victoria, Australia, 3131

+61 3 9417 2820

hsd@cncdesign.com.au
www.cncdesign.com.au



HSD[®]
MECHATRONICS